

TOLLOK®

Unidades cónicas de fijación

Moruzzi's Studio - Bologna



TOLLOK®

Viale Adriatico, 9
44020 Masi Torello (Ferrara) • Italy
Tel. +39.0532.816911
Fax +39.0532.819020

e-mail: tollok@tollok.com
www.tollok.com

Mod. 1014 - 01/08/2003 - Esta publicación anula y sustituye todas las ediciones previas. Con el objeto de mejorar el producto Tollok Spa se reserva el derecho a modificar las dimensiones de los proyectos y todos los datos indicados en este catálogo.

No está permitida la reproducción total o parcial de este catálogo sin la autorización previa y por escrito de Tollok Spa.

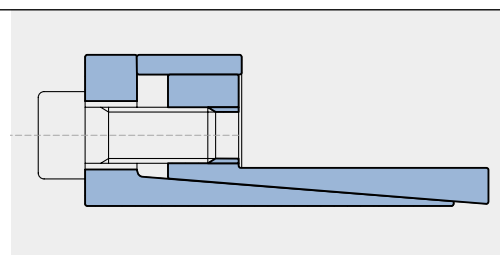
Líderes en seguridad

Unidades Cónicas de Fijación Internas

TLK110

Página 6

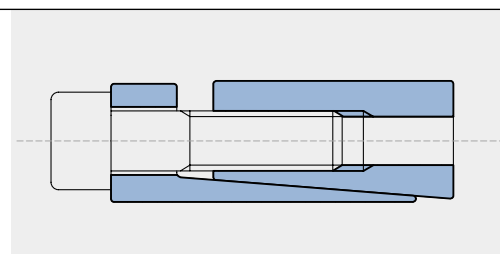
Autocentrante
Capacidad de transmisión de par media alta
Disponible de 6 mm a 130 mm de diámetro
Dimensión radial reducida



TLK130

Página 8

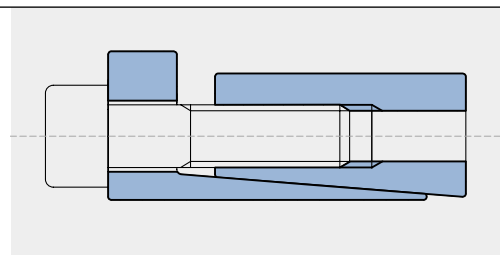
Autocentrante
Capacidad de transmisión de par alta
Disponible de 20 mm a 180 mm de diámetro
Tiempo de montaje reducido



TLK131

Página 8

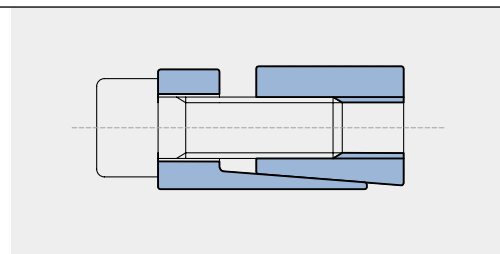
Autocentrante
Capacidad de transmisión de par media
Disponible de 20 mm a 180 mm de diámetro
Presión superficial reducida



TLK132/139

Página 10 / Página 13

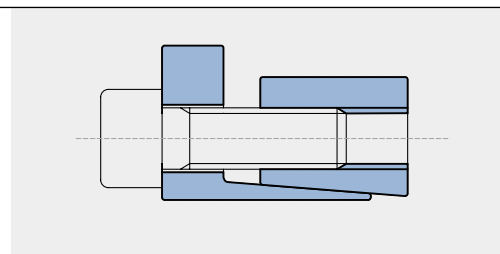
Autocentrantes
Capacidad de transmisión de par media alta
TLK 132: disponible de 20 mm a 200 mm de diámetro
TLK 139: disponible de 18 mm a 90 mm de diámetro



TLK133/134

Página 10 / Página 12

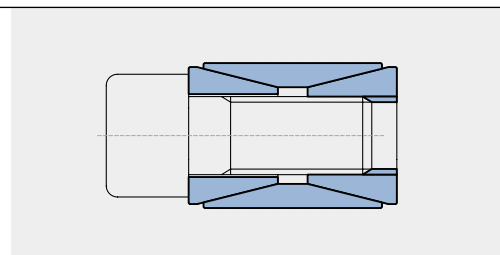
Autocentrantes
Capacidad de transmisión de par media
TLK 133: disponible de 20 a 200 mm. de diámetro
TLK 134: disponible de 14 a 50 mm de diámetro



TLK200

Página 14

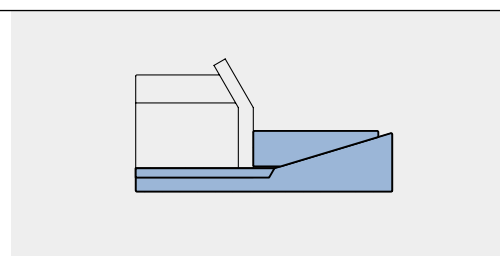
No autocentrante
Capacidad de transmisión de par media
Disponible de 20 a 900 mm de diámetro
Fácil desmontaje



TLK250/250L

Página 16

Capacidad de transmisión de par baja
Disponible de 14 a 70 mm de diámetro
TLK 250 : No autocentrante
TLK 250L : Autocentrante

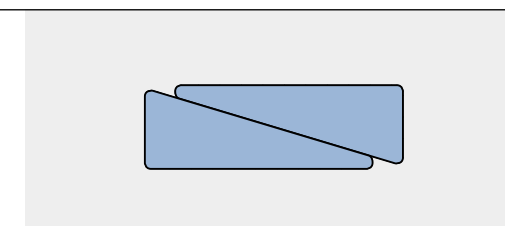


Unidades Cónicas de Fijación Internas

TLK300

Página 18

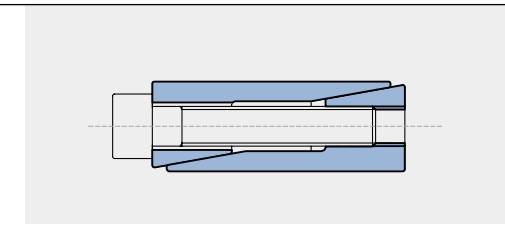
No autocentrante
Capacidad de transmisión de par baja
Disponible de 6 a 600 mm de diámetro
Dimensión radial reducida



TLK350

Página 20

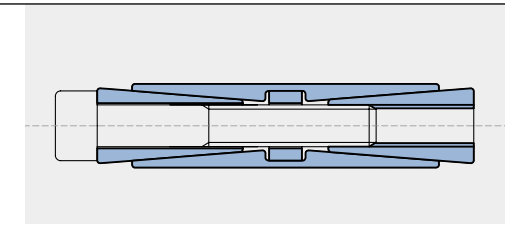
Autocentrante
Capacidad de transmisión de par media alta
Disponible de 6 a 50 mm de diámetro
Dimensión radial reducida



TLK400/401

Página 21

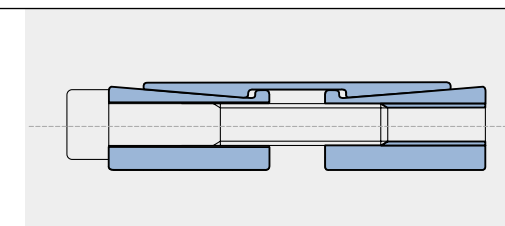
Autocentrante
Capacidad de transmisión de par muy alta
Disponible de 45 a 400 mm de diámetro
Presiones uniformes en el eje y en el moyú



TLK450/451

Página 24

Autocentrante
Capacidad de transmisión de par muy alta
Disponible de 25 a 600 mm de diámetro
Versión económica

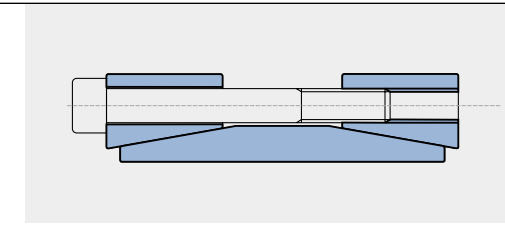


Unidades Cónicas de Fijación Externas

TLK500

Página 27

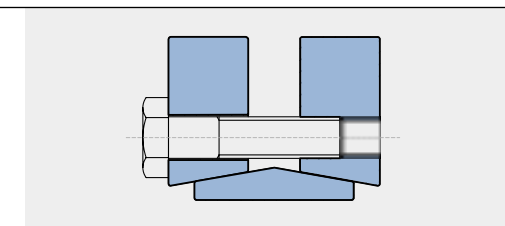
Unión rígida
Capacidad de transmisión de par media
Disponible de 17 a 80 mm de diámetro
Rápido montaje y desmontaje



TLK601/602/603

Página 28

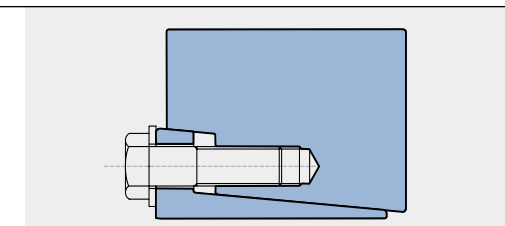
Autocentrantes
Capacidad de transmisión de par elevada / muy elevada
Disponible de 14 a 480 mm de diámetro
Tiempo de montaje reducido



TLK622/623/681/683

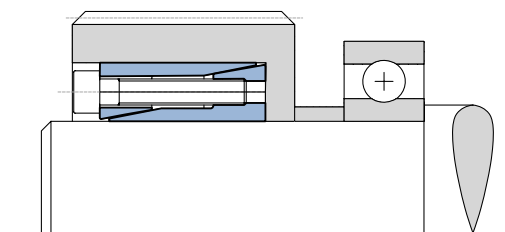
Página 34

Autocentrantes
Capacidad de transmisión de par elevada / muy elevada
Disponible de 12 a 620 mm de diámetro
Tiempo de montaje reducido



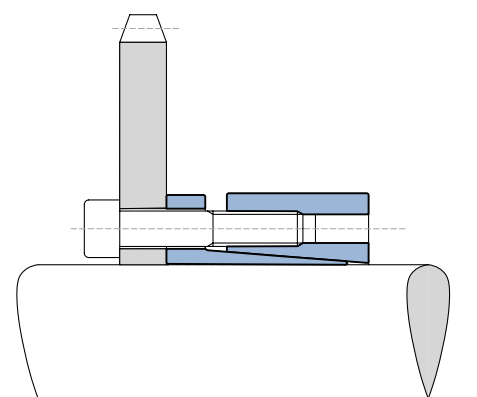
Unidades Cónicas de Fijación

Aplicaciones especiales



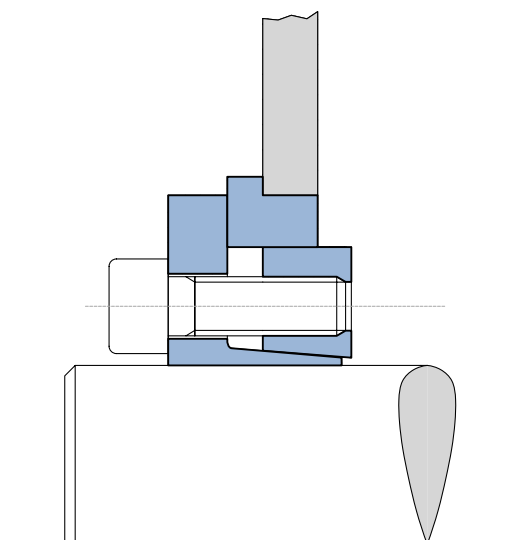
EA01

Fijación de rodamiento axial y engranaje por medio de un único elemento TLK 350.



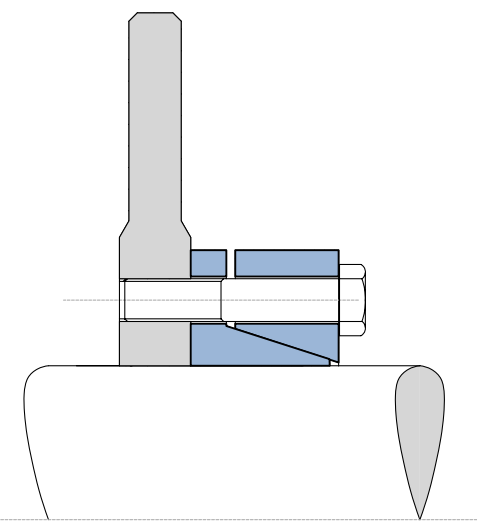
EA02

Fijación de rueda dentadas por medio del elemento especial TLK 130 con anillo exterior no partido.



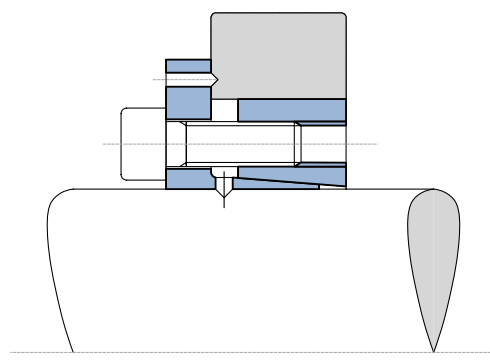
EA03

Fijación de un plato de espesor reducido mediante el elemento TLK 133 con anillo espaciador.



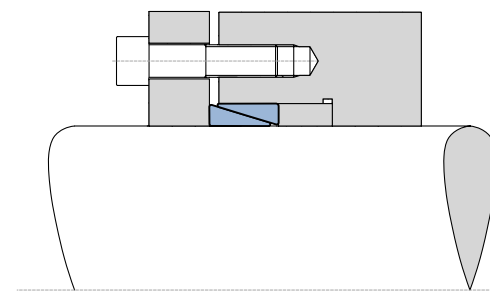
EA04

Fijación de un disco freno mediante el modelo especial TLK 700.



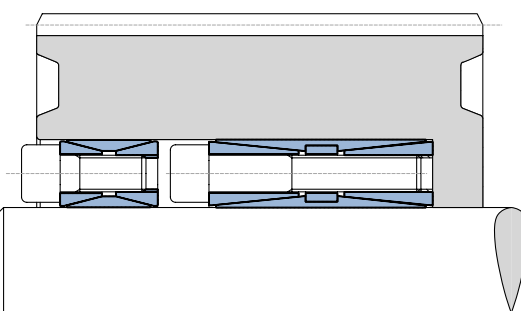
EA07

Versión especial del elemento TLK 133 usado para la fijación de una leva.



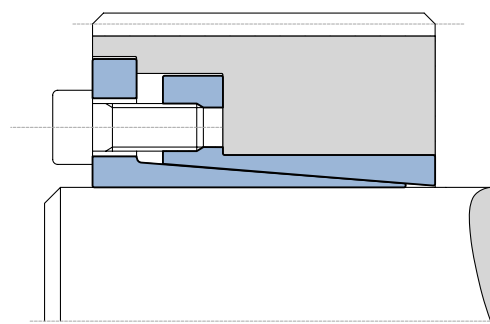
EA08

Aplicación del elemento TLK 300 sin espaciador.



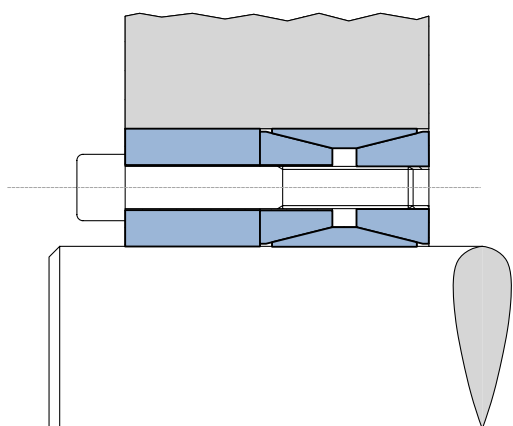
EA09

Utilización de varios anillos en el caso de tener un par de transmisión muy grande.



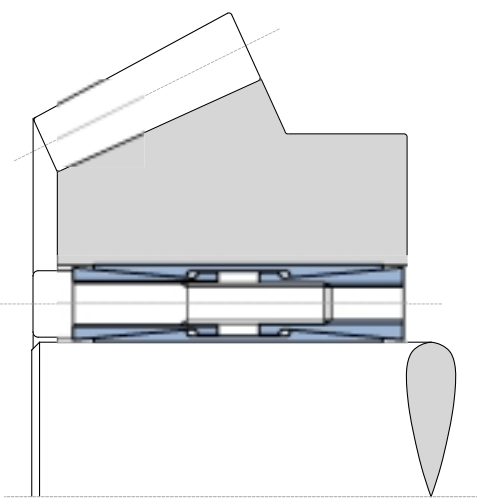
EA10

Uso del elemento TLK 110 en presencia de altas rpm.



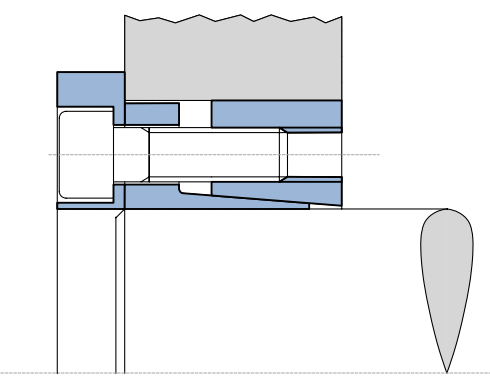
EA05

Fijación del moyú mediante el elemento TLK 200 con anillo especial para centrado.



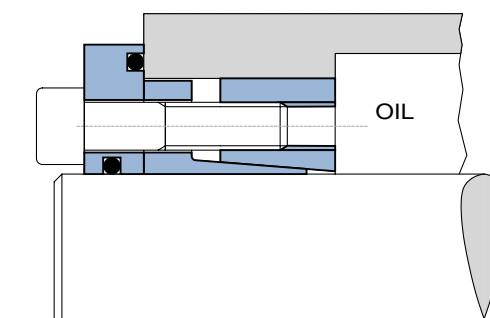
EA06

Fijación de moyús grandes mediante la versión especial del elemento TLK 400.



EA11

Versión especial del elemento TLK 132 con anillo de protección para los tornillos.

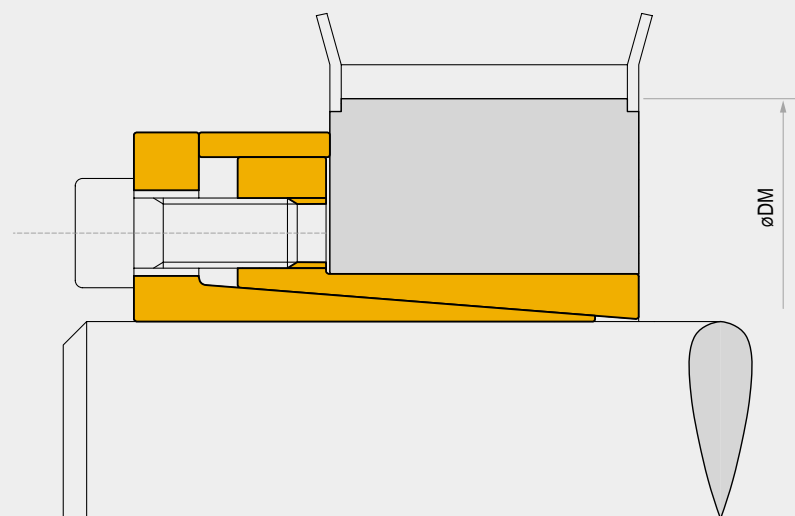


EA12

Versión especial del elemento TLK 132 con juntas de estanqueidad.

Unidad de fijación Autocentrante

TLK 110



TLK 110

Características

- Capacidad de transmisión de par media alta
- Dimensionamiento radial mínimo
- Tiempo de montaje reducido
- Presión superficial muy baja

Montaje

Limpiar cuidadosamente las superficies de contacto del eje y moyú, aplicando una ligera película de aceite. Introducir la unidad de fijación en el alojamiento del moyú, introducir el eje y apretar los tornillos gradual y uniformemente en cruz hasta alcanzar el par de apriete **Ms** indicado en la tabla. Los valores de **Mt** y **F ax** indicados en las tablas son calculados para un montaje con aceite.

No utilizar **bisulfuro de Molibdeno** u otras grasas que reduzcan el coeficiente de rozamiento.

Desmontaje

Aflojar los tornillos e introducirlos en los agujeros de desmontaje, apretándolos de modo gradual y uniformemente en cruz, hasta que el cono posterior quede desbloqueado. En caso de reutilización aplicar aceite a los tornillos y a los agujeros roscados.

Tolerancia, rugosidad

Un buen acabado en máquina-herramienta es suficiente. Rugosidad max. admisible:

$$Rt \text{ max } 16 \mu\text{m} \text{ (Ra } 3 \mu\text{m} - Rz 13 \mu\text{m)}$$

Tolerancia max. admisible:

eje h8
moyú H8

Referencia axial

TLK 110: durante el apriete de los tornillos el moyú no tiene ningún desplazamiento axial respecto del eje.

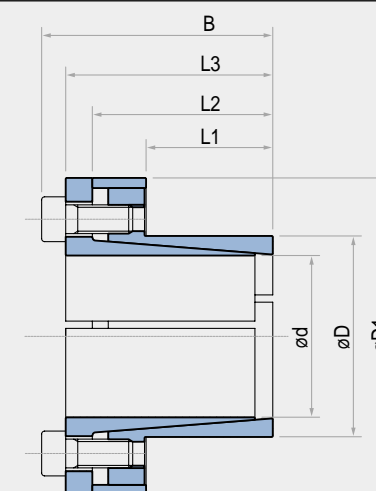
Cálculo del DM

La presión **Pn** existente sobre el moyú puede ser comparada a la presión interna sobre un cilindro de pared gruesa.

Para el cálculo de DM ver pag. 38.

Unidad de fijación Autocentrante

TLK 110



TLK 110

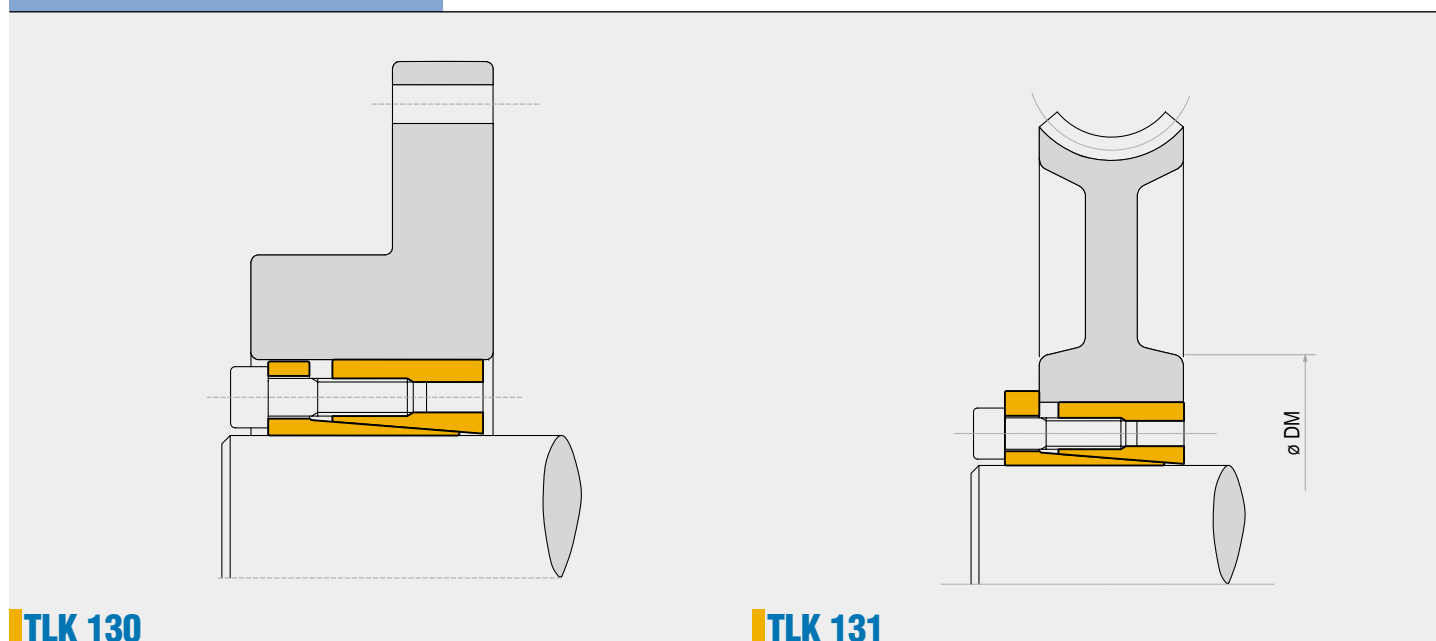
dxD mm	L1 mm	L2 mm	L3 mm	B mm	D1 mm	Par Mt Nm	Fuerza axial F ax KN	Presiones superficiales sobre		Tornillos de apriete		Peso Kg
								Eje Pw N/mm²	Moyú Pn N/mm²	DIN 912 Nr x typo	Par de apriete Ms Nm	
6 x 14	10	18,5	21	24	25	12	4	185	80	3 x M3	2	0,04
7 x 15	12	22	25	29	27	25	7	235	110	3 x M4	5	0,06
8 x 15	12	22	25	29	27	29	7	205	110	3 x M4	5	0,05
9 x 16	14	23	26	30	28	44	10	205	115	4 x M4	5	0,06
10 x 16	14	23	26	30	28	49	10	185	115	4 x M4	5	0,06
11 x 18	14	23	26	30	32	53	10	170	105	4 x M4	5	0,07
12 x 18	14	23	26	30	32	58	10	160	105	4 x M4	5	0,07
13 x 23	14	23	26	30	38	63	10	140	80	4 x M4	5	0,11
14 x 23	14	23	26	30	38	68	10	130	80	4 x M4	5	0,10
* 15 x 23	14	24	30	35	39	120	16	205	135	4 x M5	10	0,14
15 x 24	16	29	36	42	45	127	17	185	115	3 x M6	17	0,22
16 x 24	16	29	36	42	45	136	17	175	115	3 x M6	17	0,22
17 x 26	18	31	38	44	47	180	22	190	125	4 x M6	17	0,25
18 x 26	18	31	38	44	47	200	22	180	125	4 x M6	17	0,24
19 x 27	18	31	38	44	49	210	22	170	120	4 x M6	17	0,26
* 19 x 28	18	31	38	43	49	150	16	125	85	4 x M5	10	0,27
20 x 28	18	31	38	44	50	220	22	160	115	4 x M6	17	0,27
22 x 32	25	38	45	51	54	250	22	115	80	4 x M6	17	0,34
24 x 34	25	38	45	51	56	270	22	105	75	4 x M6	17	0,36
25 x 34	25	38	45	51	56	280	22	100	75	4 x M6	17	0,35
28 x 39	25	38	45	51	61	465	33	135	97	6 x M6	17	0,48
30 x 41	25	38	45	51	62	510	33	127	90	6 x M6	17	0,48
32 x 43	25	38	45	51	65	540	33	120	90	6 x M6	17	0,47
35 x 47	32	45	52	58	69	790	45	105	80	8 x M6	17	0,58
38 x 50	32	45	52	58	72	860	45	100	75	8 x M6	17	0,61
40 x 53	32	45	52	58	75	900	45	95	70	8 x M6	17	0,68
42 x 55	32	45	52	58	78	950	45	90	70	8 x M6	17	0,76
45 x 59	45	62	70	78	86	1890	84	110	85	8 x M8	41	1,2
48 x 62	45	62	70	78	87	2010	84	105	80	8 x M8	41	1,2
50 x 65	45	62	70	78	92	2100	84	100	75	8 x M8	41	1,4
55 x 71	55	72	80	88	98	2600	94	85	65	9 x M8	41	1,6
60 x 77	55	72	80	88	104	2840	94	75	60	9 x M8	41	1,8
65 x 84	55	72	80	88	111	3070	94	70	55	9 x M8	41	2,1
70 x 90	65	86	96	106	119	5250	150	90	70	9 x M10	83	3,0
75 x 95	65	86	96	106	126	5600	150	80	65	9 x M10	83	3,0
80 x 100	65	86	96	106	131	8020	200	100	80	12 x M10	83	3,5
85 x 106	65	86	96	106	137	8500	200	95	75	12 x M10	83	3,6
90 x 112	65	86	96	106	144	9000	200	90	75	12 x M10	83	3,9
95 x 120	65	86	96	106	149	11000	230	100	80	14 x M10	83	4,4
100 x 125	65	86	96	106	154	15000	300	120	95	18 x M10	83	4,6
110 x 140	90	114	128	140	180	16000	290	80	65	12 x M12	145	8,7
120 x 155	90	114	128	140	198	17500	290	70	55	12 x M12	145	10,6
130 x 165	90	114	128	140	208	25000	384	90	70	16 x M12	145	11,3

Para diámetros mayores, por favor contáctenos

* por encargo

Unidades de fijación Autocentrantes

TLK 130 • TLK 131



TLK 130

TLK 131

Características

- Capacidad de transmisión de par alta
- Aplicación económica
- Tiempo de montaje reducido
- Óptima perpendicularidad eje - moyú

Montaje

Limpiar cuidadosamente las superficies de contacto del eje y moyú, aplicando una ligera película de aceite. Introducir la unidad de fijación en el alojamiento del moyú, introducir el eje y apretar los tornillos gradual y uniformemente en cruz hasta alcanzar el par de apriete **Ms** indicado en la tabla. Los valores de **Mt** y **F ax** indicados en las tablas son calculados para un montaje con aceite. No utilizar **bisulfuro de Molibdeno** u otras grasas que reduzcan el coeficiente de rozamiento.

Desmontaje

Alojar los tornillos y introducirlos en los agujeros de desmontaje, apretándolos de modo gradual y uniformemente en cruz, hasta que el cono posterior quede desbloqueado. En caso de reutilización aplicar aceite a los tornillos y a los agujeros roscados.

Tolerancia, rugosidad

Un buen acabado en máquina-herramienta es suficiente. Rugosidad max. admisible:

$$Rt \text{ max } 16 \mu\text{m} \text{ (Ra } 3 \mu\text{m} - Rz 13 \mu\text{m)}$$

Tolerancia max. admisible:

eje h8
moyú H8

Referencia axial

TLK 130: durante el apriete de los tornillos el moyú tiene un ligero desplazamiento axial respecto del eje.

TLK 131: durante el apriete de los tornillos el moyú no tiene ningún desplazamiento axial respecto del eje.

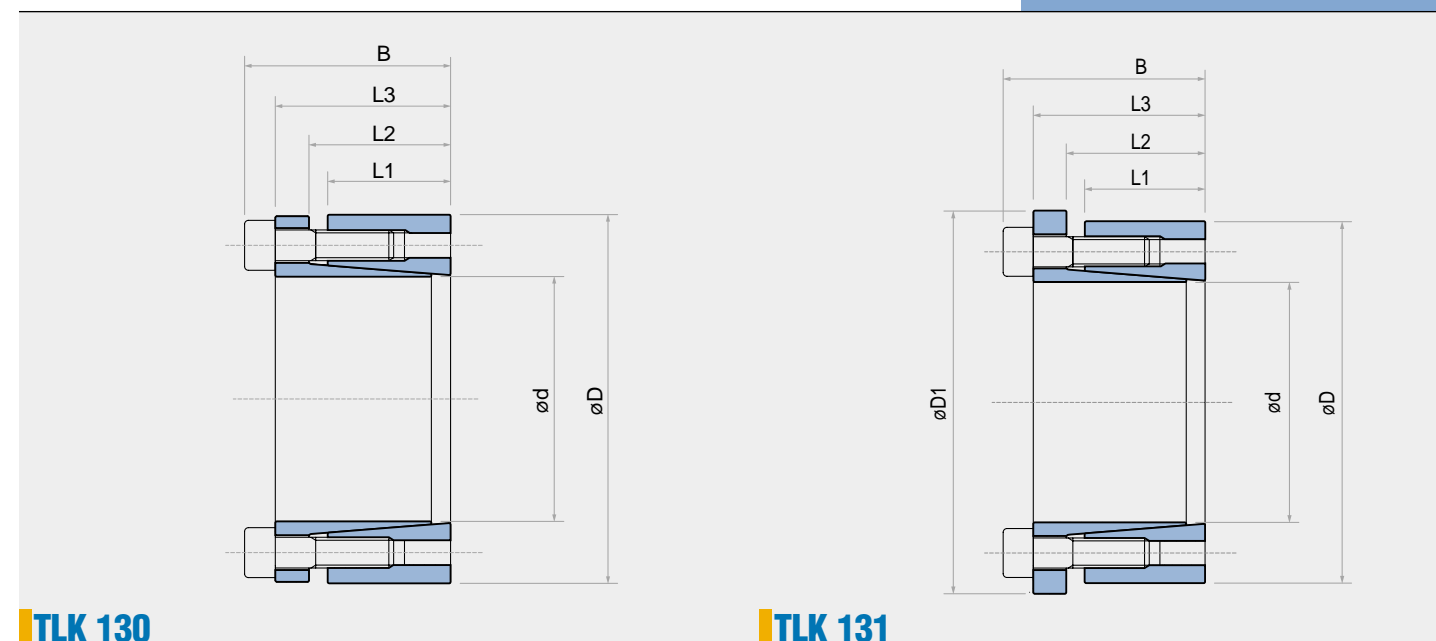
Cálculo del DM

La presión **Pn** existente sobre el moyú puede ser comparada a la presión interna sobre un cilindro de pared gruesa.

Para el cálculo de DM ver pag. 38.

Unidades de fijación Autocentrantes

TLK 130 • TLK 131



TLK 130

TLK 131

TLK 130

TLK 131

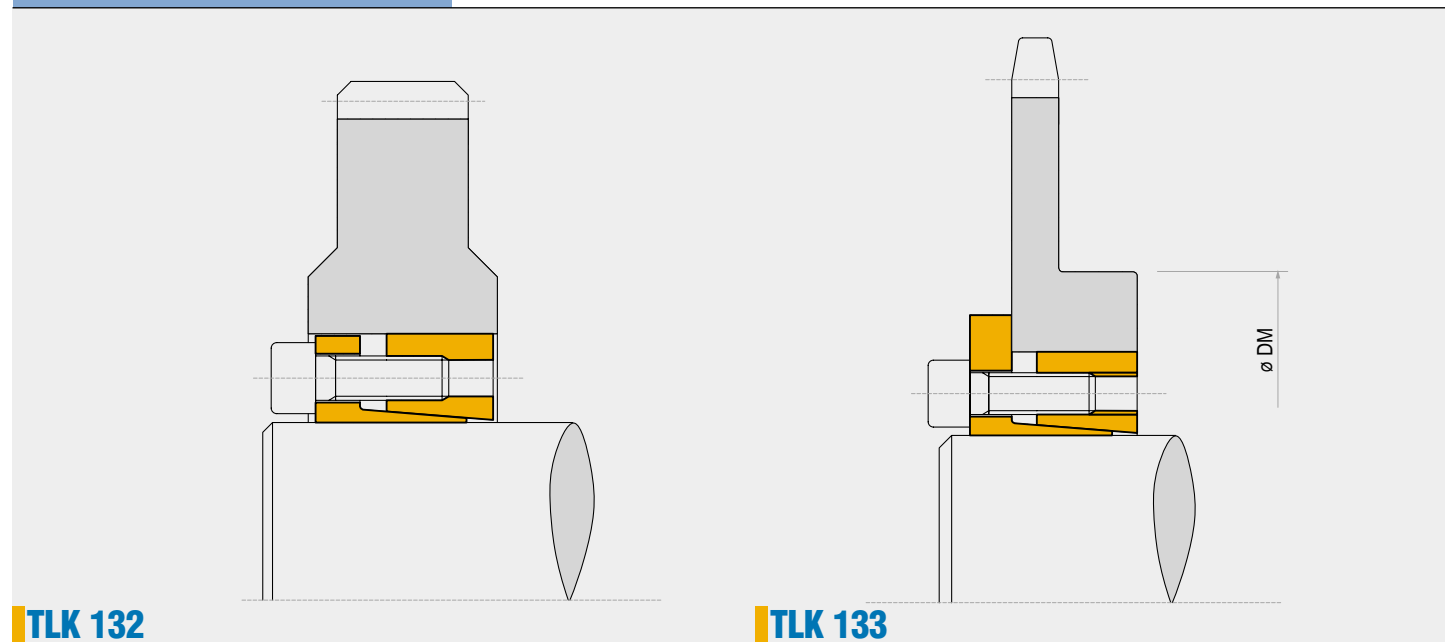
dxD mm	L1 mm	L2 mm	L3 mm	B mm	D1 mm	Tornillos de apriete		Par Nm	Fuerza axial KN	Presiones superficiales sobre		Peso Kg	Par Nm	Fuerza axial KN	Presiones superficiales sobre		Peso Kg
						DIN 912 Nr x typo	Par de apriete Ms Nm			Eje Pw N/mm ²	Moyú Pn N/mm ²				Eje Pw N/mm ²	Moyú Pn N/mm ²	
20 x 47	26	30	41	47	53	6 x M6	17	540	54	280	120	0,4	330	34	175	75	0,5
22 x 47	26	30	41	47	53	6 x M6	17	600	54	255	120	0,4	370	34	160	75	0,5
24 x 50	26	30	41	47	56	6 x M6	17	650	54	235	115	0,4	400	34	145	70	0,5
25 x 50	26	30	41	47	56	6 x M6	17	680	54	225	115	0,4	420	34	140	70	0,5
28 x 55	26	30	41	47	61	6 x M6	17	760	54	200	105	0,5	470	34	125	65	0,6
30 x 55	26	30	41	47	61	6 x M6	17	820	54	185	105	0,5	510	34	115	65	0,6
32 x 60	26	30	41	47	66	8 x M6	17	1160	73	235	125	0,6	720	45	145	80	0,7
35 x 60	26	30	41	47	66	8 x M6	17	1270	73	215	125	0,5	790	45	135	80	0,6
38 x 65	26	30	41	47	71	8 x M6	17	1380	73	200	115	0,6	860	45	125	70	0,8
40 x 65	26	30	41	47	71	8 x M6	17	1450	73	190	115	0,6	900	45	120	70	0,6
42 x 75	30	35	49	57	81	6 x M8	41	2130	101	215	120	1	1320	63	135	75	1,2
45 x 75	30	35	49	57	81	6 x M8	41	2280	101	200	120	1	1410	63	125	75	1,1
48 x 80	30	35	49	57	86	6 x M8	41	2430	101	190	115	1,1	1510	63	120	70	1,3
50 x 80	30	35	49	57	86	6 x M8	41	2530	101	180	115	1	1570	63	110	70	1,1
55 x 85	30	35	49	57	91	8 x M8	41	3700	135	220	140	1,1	2310	84	135	90	1,2
60 x 90	30	35	49	57	96	8 x M8	41	4000	135	200	135	1,2	2520	84	124	85	1,3
65 x 95	30	35	49	57	102	8 x M8	41	4380	135	185	125	1,3	2730	84	115	80	1,4
70 x 110	40	45	59	69	117	8 x M10	83	7500	214	205	130	2,2	4650	133	125	80	2,5
75 x 115	40	45	59	69	122	8 x M10	83	8000	214	190	125	2,5	5000	133	120	80	2,6
80 x 120	40	45	59	69	127	8 x M10	83	8560	214	180	120	2,6	5330	133	110	75	2,8
85 x 125	40	45	59	69	132	10 x M10	83	11370	268	210	145	2,8	7080	167	130	90	2,8
90 x 130	40	45	59	69	137	10 x M10	83	12000	268	200	135	2,7	7500	167	125	85	3
95 x 135	40	45	59	69	142	10 x M10	83	12600	268	190	130	2,9	7900	167	115	85	3
100 x 145	46	52	68	80	153	8 x M12	145	15580	312	180	125	3,9	9700	194	115	80	5,5
110 x 155	46	52	68	80	163	8 x M12	145	17100	312	165	115	4,2	10650	194	100	75	4,8
120 x 165	46	52	68	80	173	10 x M12	145	23370	390	190	135	4,8	14550	243	120	85	5,5
130 x 180	46	52	68	80	188	12 x M12	145	30380	467	210	150	5	18950	291	130	95	6
140 x 190	50	57	76	90	199	8 x M14	230	29900	428	165	120	6,5	18650	267	100	75	7,5
150 x 200	50	57	76	90	209	10 x M14	230	40000	535	190	145	7	25000	333	120	90	7,7
160 x 210	50	57	76	90	219	10 x M14	230	42750	535	180	135	7	26650	333	110	85	8
170 x 225	50	57	76	90	234	12 x M14	230	54500	641	200	150	8,5	34000	400	125	95	9,8
180 x 235	50	57	76	90	244	12 x M14	230	57700	641	190	145	9	36000	400	120	90	9,8

Para diámetros mayores o en pulgadas, por favor contáctenos

ATENCIÓN: Es posible disminuir el par de apriete de los tornillos **Ms** hasta un 60% del valor indicado en la tabla. De igual manera **Mt**, **F ax**, **Pw** y **Pn** disminuyen proporcionalmente.

Unidades de fijación Autocentrantes

TLK 132 • TLK 133



TLK 132

TLK 133

Características

- Capacidad de transmisión de par media alta
- Tiempo de montaje reducido
- Aplicación económica
- Intercambiable con el tipo TLK 200

Montaje

Limpiar cuidadosamente las superficies de contacto del eje y moyú, aplicando una ligera película de aceite. Introducir la unidad de fijación en el alojamiento del moyú, introducir el eje y apretar los tornillos gradual y uniformemente en cruz hasta alcanzar el par de apriete **Ms** indicado en la tabla. Los valores de **Mt** y **F ax** indicados en las tablas son calculados para un montaje con aceite. No utilizar **bisulfuro de Molibdeno** u otras grasas que reduzcan el coeficiente de rozamiento.

Desmontaje

Alojar los tornillos y introducirlos en los agujeros de desmontaje, apretándolos de modo gradual y uniformemente en cruz, hasta que el cono posterior quede desbloqueado. En caso de reutilización aplicar aceite a los tornillos y a los agujeros roscados.

Tolerancia, rugosidad

Un buen acabado en máquina-herramienta es suficiente. Rugosidad max. admisible:
Rt max 16 µm (Ra 3 µm - Rz 13 µm)

Tolerancia max. admisible:
eje h8
moyú H8

Referencia axial

TLK 132: durante el apriete de los tornillos el moyú tiene un ligero desplazamiento axial respecto del eje.

TLK 133: durante el apriete de los tornillos el moyú no tiene ningún desplazamiento axial respecto del eje.

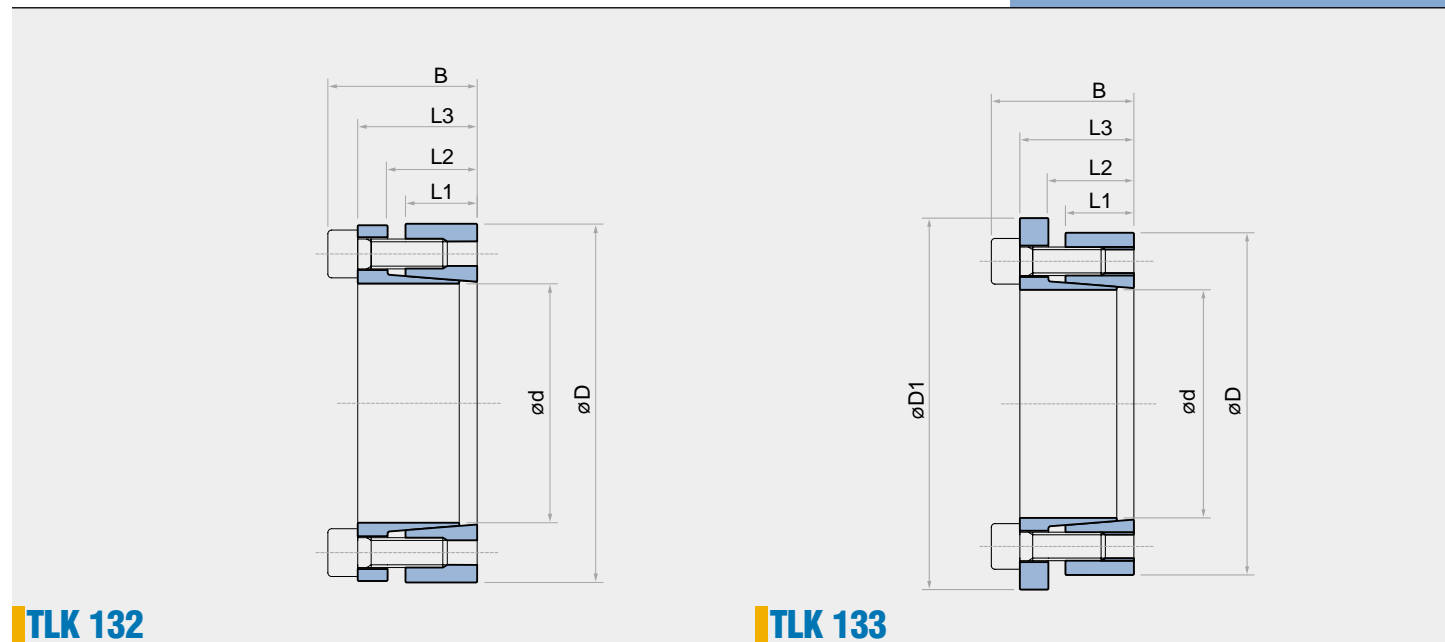
Cálculo del DM

La presión Pn existente sobre el moyú puede ser comparada a la presión interna sobre un cilindro de pared gruesa.

Para el cálculo de DM ver pag. 38.

Unidades de fijación Autocentrantes

TLK 132 • TLK 133



TLK 132

TLK 133

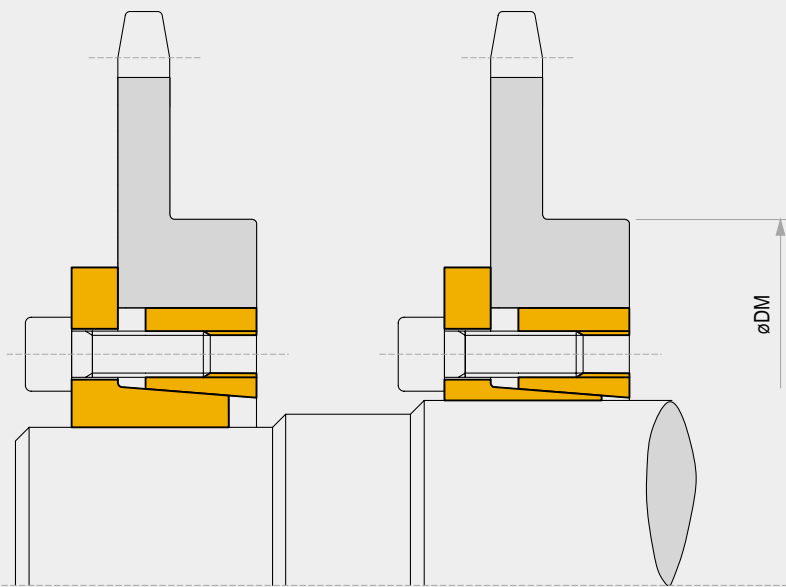
dxD mm	L1 mm	L2 mm	L3 mm	B mm	D1 mm	Tornillos de apriete		Par Nm	Fuerza axial F ax Nm	Presiones superficiales sobre		Peso Kg	Par Nm	Fuerza axial F ax KN	Presiones superficiales sobre		Peso Kg
						DIN 912 Nr x typo	Par de apriete Ms Nm TLK132 TLK133			Eje Pw KN	Moyú Pn N/mm²				Eje Pw N/mm²	Moyú Pn N/mm²	
20 x 47	17	22	28	34	54	5 x M6	14 17	380	38	295	125	0,3	280	28	220	95	0,3
22 x 47	17	22	28	34	54	5 x M6	14 17	410	38	270	125	0,3	300	28	200	95	0,3
24 x 50	17	22	28	34	57	5 x M6	14 17	450	38	245	120	0,3	330	28	180	90	0,3
25 x 50	17	22	28	34	57	6 x M6	14 17	570	46	285	140	0,3	420	34	210	105	0,3
28 x 55	17	22	28	34	62	6 x M6	14 17	630	46	255	130	0,4	470	34	190	95	0,4
30 x 55	17	22	28	34	62	6 x M6	14 17	660	46	235	130	0,3	500	34	175	95	0,4
32 x 60	17	22	28	34	67	8 x M6	14 17	970	60	295	155	0,4	720	45	220	115	0,4
35 x 60	17	22	28	34	67	8 x M6	14 17	1060	60	270	155	0,4	790	45	200	115	0,4
38 x 65	17	22	28	34	72	8 x M6	14 17	1150	60	250	145	0,4	850	45	185	105	0,5
40 x 65	17	22	28	34	72	8 x M6	14 17	1210	60	235	145	0,4	900	45	175	105	0,5
42 x 75	20	25	33	41	82	7 x M8	35 41	2050	98	300	170	0,8	1530	73	225	125	0,8
45 x 75	20	25	33	41	82	7 x M8	35 41	2200	98	290	170	0,6	1650	73	215	125	0,7
48 x 80	20	25	33	41	87	7 x M8	35 41	2350	98	270	160	0,8	1760	73	200	120	0,8
50 x 80	20	25	33	41	87	7 x M8	35 41	2450	98	260	160	0,8	1830	73	195	120	0,8
55 x 85	20	25	33	41	92	8 x M8	35 41	3080	112	270	175	0,8	2300	83	200	130	0,9
60 x 90	20	25	33	41	97	8 x M8	35 41	3360	112	245	165	0,8	2510	83	185	125	0,9
65 x 95	20	25	33	41	102	9 x M8	35 41	4090	126	255	175	0,9	3060	94	190	130	1
70 x 110	24	30	40	50	117	8 x M10	70 83	6300	179	280	180	1,8	4670	133	210	135	1,9
75 x 115	24	30	40	50	122	8 x M10	70 83	6700	179	260	170	1,8	5000	133	195	125	2
80 x 120	24	30	40	50	127	8 x M10	70 83	7150	179	250	170	1,8	5300	133	185	125	2
85 x 125	24	30	40	50	132	9 x M10	70 83	8500	200	260	180	2	6300	148	195	135	2
90 x 130	24	30	40	50	137	9 x M10	70 83	9100	200	250	170	2,1	6750	148	185	130	2,2
95 x 135	24	30	40	50	142	10 x M10	70 83	10600	224	260	180	2,1	7900	166	195	135	2,3
100 x 145	26	32	44	56	152	8 x M12	125 145	13400	268	270	190	2,8	9700	194	200	140	3
110 x 155	26	32	44	56	162	8 x M12	125 145	14600	268	240	180	3	10600	194	180	130	3,2
120 x 165	26	32	44	56	172	9 x M12	125 145	17900	298	250	180	3,2	13000	216	185	135	3,4
130 x 180	34	40	54	66	187	12 x M12	125 145	26000	400	240	170	4,8	18900	290	175	125	5,2
140 x 190	34	40	54	68	197	9 x M14	190 230	27000	384	210	150	5,2	20500	290	165	120	5,4
150 x 200	34	40	54	68	207	10 x M14	190 230	33000	440	230	170	5,4	25000	333	175	130	5,7
160 x 210	34	40	54	68	217	11 x M14	190 230	38000	479	230	170	5,7	29000	362	180	135	6
170 x 225	44	50	64	78	232	12 x M14	190 230	45000	530	180	130	8	34000	400	140	105	8,3
180 x 235	44	50	64	78	242	12 x M14	190 230	47000	530	170	130	8,3	36000	400	135	105	8,8
190 x 250	44	50	64	78	257	15 x M14	190 230	62900	660	210	150	9,6	47500	500	160	120	10
200 x 260	44	50	64	78	267	15 x M14	190 230	66000	660	190	150	10	50000	500	150	115	10,5

Para diámetros mayores o en pulgadas, por favor contáctenos

ATENCIÓN: Es posible disminuir el par de apriete de los tornillos Ms hasta un 60% del valor indicado en la tabla. De igual manera Mt, F ax, Pw y Pn disminuyen proporcionalmente

Unidad de fijación Autocentrante

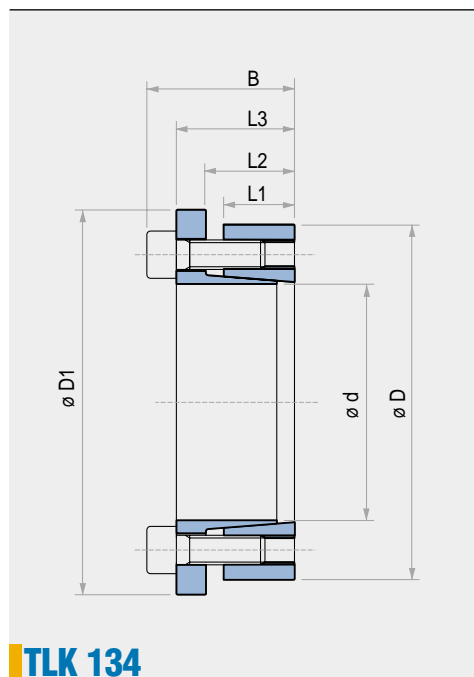
TLK 134



TLK 134

Características

Las mismas que para el tipo TLK 133 (pag. 10)



TLK 134

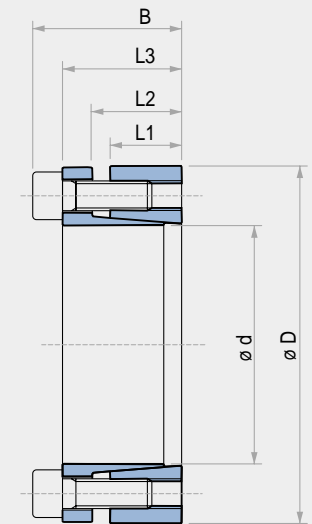
dxD mm	L1 mm	L2 mm	L3 mm	B mm	D1 mm	Par Mt Nm	Fuerza axial F ax KN	Presiones superficiales		Tornillos de apriete DIN 912 Par de apriete		Peso Kg
								Eje pw N/mm ²	Moyú pn N/mm ²	12.9 Nr x typo	Ms Nm	
14 x 55						120	18	205	55		25	0,5
16 x 55						140	18	180	55		25	0,5
18 x 55						150	18	160	55		25	0,5
19 x 55						160	18	150	55		25	0,5
20 x 55	17	22	30	38	62	170	18	145	55	3 x M8	25	0,5
22 x 55						280	25	185	75		35	0,5
24 x 55						300	25	170	75		35	0,5
25 x 55						310	25	165	75		35	0,5
28 x 55						430	31	175	90		41	0,4
30 x 55						470	31	165	90		41	0,4
24 x 65						440	37	244	90		30	0,7
25 x 65						460	37	234	90		30	0,7
28 x 65						600	44	243	105		35	0,6
30 x 65						640	44	227	105		35	0,6
32 x 65	17	22	30	38	72	690	44	213	105	5 x M8	35	0,6
35 x 65						910	52	234	126		41	0,5
38 x 65						990	52	216	126		41	0,5
40 x 65						1050	52	205	126		41	0,5
30 x 80						780	52	232	87		30	1
32 x 80						830	52	217	87		30	1
35 x 80						1060	61	232	102		35	1
38 x 80						1150	61	214	102		35	1
40 x 80	20	25	33	41	87	1220	61	203	102	7 x M8	35	0,9
42 x 80						1540	73	233	122		41	0,9
45 x 80						1650	73	217	122		41	0,8
48 x 80						1760	73	203	122		41	0,8
50 x 80						1830	73	195	122		41	0,8

Para diámetros mayores o en pulgadas, por favor contáctenos

Unidad de fijación Autocentrante

TLK 139

dxD mm	L1 mm	L2 mm	L3 mm	B mm	Par Mt Nm	Fuerza axial F ax KN	Presiones superficiales sobre		Tornillos de apriete DIN 912 Par de apriete		Peso Kg
							Eje pw N/mm ²	Moyú pn N/mm ²	12.9 Nr x typo	Ms Nm	
18 x 40	12	15	20	24	210	23,7	233	131	6 x M4	5	0,2
19 x 41	12	15	20	24	220	23,7	221	128	6 x M4	5	0,2
20 x 42	12	15	20	24	270	27,7	245	146	7 x M4	5	0,2
22 x 44	12	15	20	24	300	27,7	223	139	7 x M4	5	0,2
24 x 46	12	15	20	24	330	27,7	204	133	7 x M4	5	0,2
25 x 47	12	15	20	24	340	27,7	196	130	7 x M4	5	0,2
28 x 50	12	15	20	24	500	35,6	225	157	9 x M4	5	0,2
30 x 52	12	15	20	24	530	35,6	210	151	9 x M4	5	0,2
32 x 54	12	15	20	24	570	35,6	197	146	9 x M4	5	0,2
35 x 57	16	19	24	28	690	39,5	158	115	10 x M4	5	0,3
36 x 58	16	19	24	28	710	39,5	153	113	10 x M4	5	0,3
38 x 60	16	19	24	28	830	43,5	160	120	11 x M4	5	0,3
40 x 62	16	19	24	28	870	43,5	152	116	11 x M4	5	0,4
42 x 70	19	23	30	36	1530	73	200	146	8 x M6	17	0,6
45 x 73	19	23	30	36	1640	73	187	140	8 x M6	17	0,6
48 x 76	19	23	30	36	1750	73	175	134	8 x M6	17	0,6
50 x 78	19	23	30	36	1820	73	168	131	8 x M6	17	0,6
55 x 83	19	23	30	36	2000	73	153	123	8 x M6	17	0,7
56 x 84	19	23	30	36	2040	73	150	121	8 x M6	17	0,7
60 x 88	19	23	30	36	2460	82,1	158	130	9 x M6	17	0,7
63 x 91	19	23	30	36	2580	82,1	150	126	9 x M6	17	0,9
65 x 93	19	23	30	36	2660	82,1	146	123	9 x M6	17	1
70 x 105	23	28	37	45	4720	134,8	183	148	8 x M8	41	1,5
75 x 110	23	28	37	45	5050	134,8	170	141	8 x M8	41	1,5
80 x 115	23	28	37	45	5390	134,8	160	135	8 x M8	41	1,7
85 x 120	23	28	37	45	5730	134,8	150	130	8 x M8	41	2
90 x 125	23	28	37	45	7580	168,5	177	156	10 x M8	41	2,3



TLK 139

Características

Capacidad de transmisión de par media baja
Tiempo de montaje reducido
Aplicación económica

Montaje

Limpiar cuidadosamente las superficies de contacto del eje y moyú, aplicando una ligera película de aceite. Introducir la unidad de fijación en el alojamiento del moyú, introducir el eje y apretar los tornillos gradual y uniformemente en cruz hasta alcanzar el par de apriete **Ms** indicado en la tabla. Los valores de **Mt** y **F ax** indicados en las tablas son calculados para un montaje con aceite. No utilizar **bisulfuro de Molibdeno** u otras grasas que reduzcan el coeficiente de rozamiento.

Desmontaje

Aflojar los tornillos e introducirlos en los agujeros de desmontaje, apretándolos de modo gradual y uniformemente en cruz, hasta que el cono posterior quede desbloqueado. En caso de reutilización aplicar aceite a los tornillos y a los agujeros roscados.

Tolerancia, rugosidad

Un buen acabado en máquina-herramienta es suficiente. Rugosidad max. admisible:

Rt max 16 µm (Ra 3 µm - Rz 13 µm)

Tolerancia max. admisible:
eje h8
moyú H8

Referencia axial

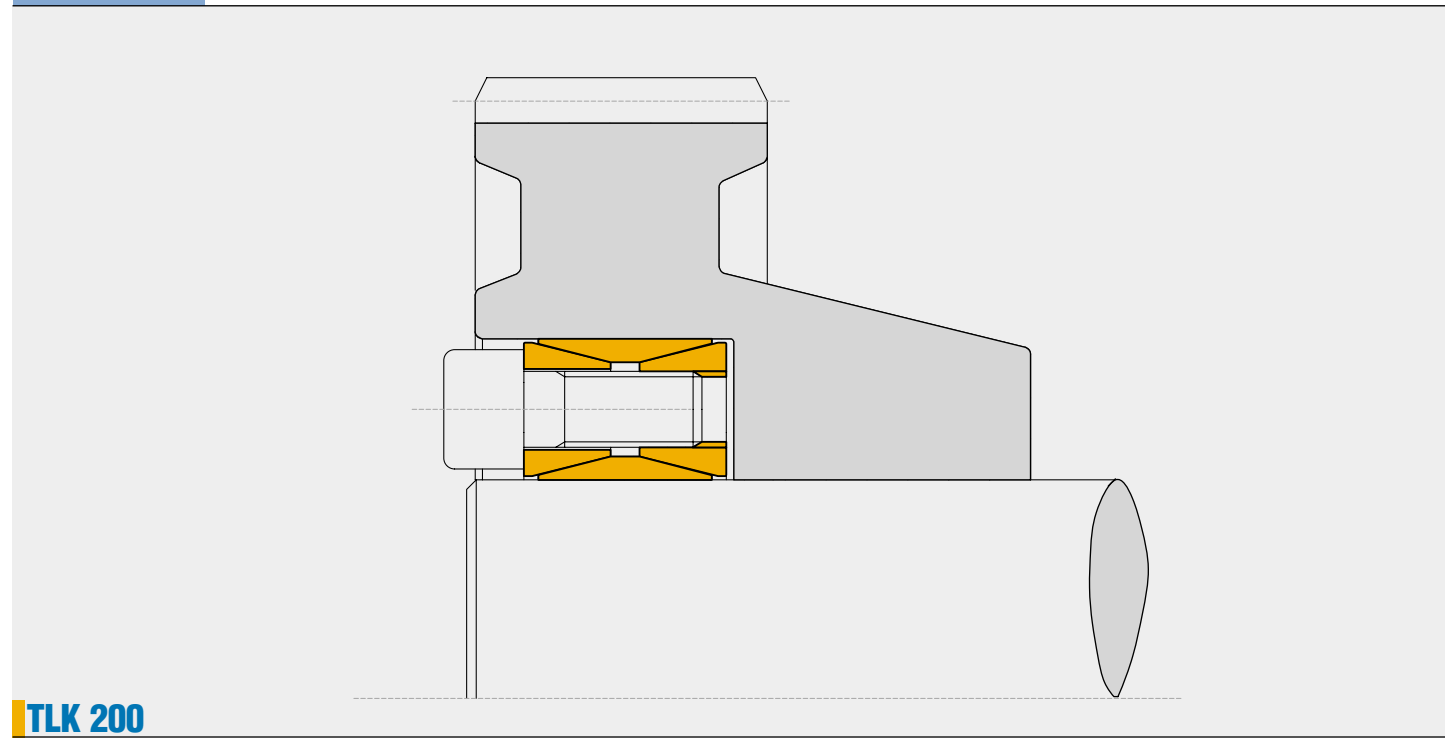
TLK 139: durante el apriete de los tornillos el moyú tiene un ligero desplazamiento axial respecto del eje.

Cálculo del DM

La presión **Pn** existente sobre el moyú puede ser comparada a la presión interna sobre un cilindro de pared gruesa.

Para el cálculo de DM ver pag. 38.

Unidad de fijación No Autocentrante TLK 200



TLK 200

Características

- Capacidad de transmisión de par media-alta
- Unidad de fijación standard
- Grandes tolerancias
- Fácil desmontaje

Montaje

Limpiar cuidadosamente las superficies de contacto del eje y moyú, aplicando una ligera película de aceite. Introducir la unidad de fijación en el alojamiento del moyú e introducir el eje. Apretar los tornillos coloreados hasta poner en contacto el aro interno con el eje y el aro externo con el moyú. Apretar los tornillos de modo gradual y uniformemente en cruz hasta alcanzar el par de apriete **Ms** indicado en la tabla. Los valores **Mt** y **F ax** indicados en las tablas son calculados para un montaje en aceite. No utilizar **bisulfuro de Molibdeno** u otras grasas.

Desmontaje

Aflojar todos los tornillos de apriete. Normalmente con esta operación la unidad de fijación se desbloquea. En caso contrario dar unos ligeros golpes con un martillo sobre los tornillos para desbloquear el cono posterior.

Tolerancia, rugosidad

Un buen acabado en máquina-herramienta es suficiente. Rugosidad max. admisible:
Rt max 16 µm (Ra 3 µm - Rz 13 µm)
 Tolerancia max. admisible:
 eje h11
 moyú H11

Concentricidad

El tipo TLK 200 no es autocentrante. La concentricidad del moyú respecto del eje depende de la calidad de la tolerancia de la base de centrado y de su longitud.

Referencia axial

TLK 200: durante el apriete de los tornillos el moyú no tiene ningún desplazamiento axial respecto del eje.

Cálculo del DM

La presión **Pn** existente sobre el moyú puede ser comparada a la presión interna sobre un cilindro de pared gruesa.

Para el cálculo de DM ver pag. 38.

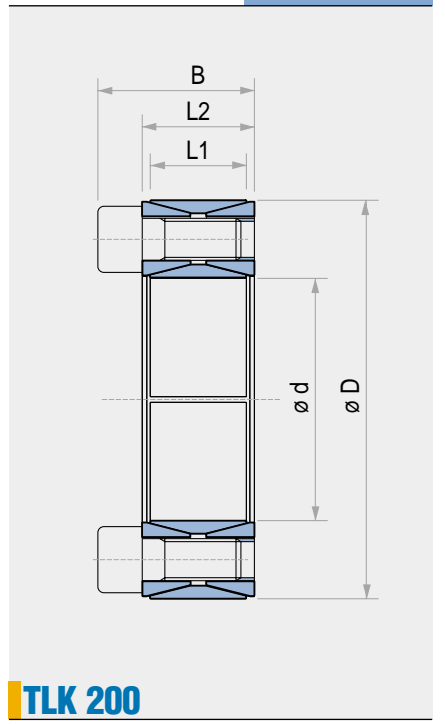
Mt transmisible

De una serie de pruebas efectuadas se deduce que aplicando dos o más unidades en serie de Mt transmisible ha de calcularse como sigue.

- Nr. 1 TLK 200 **Mt = Mt cat.**
- Nr. 2 TLK 200 **Mt = Mt cat. * 1,9**
- Nr. 3 TLK 200 **Mt = Mt cat. * 2,7**

Unidad de fijación No Autocentrante TLK 200

dxD mm	L1 mm	L2 mm	B mm	Par Mt Nm	Fuerza axial F ax KN	Presiones superficiales sobre		Tornillos de apriete par de apriete DIN 912		Peso Kg
						Eje pw N/mm²	Moyú pn N/mm²	12.9 Nr x typo	Ms Nm	
20 x 47	17	20	27,5	280	29	225	95	8 x M6	15	0,2
22 x 47	17	20	27,5	310	29	210	95	8 x M6	15	0,2
24 x 50	17	20	27,5	370	32	210	100	8 x M6	15	0,3
25 x 50	17	20	27,5	400	32	200	100	8 x M6	15	0,3
28 x 55	17	20	27,5	500	36	200	100	10 x M6	15	0,3
30 x 55	17	20	27,5	530	36	185	100	10 x M6	15	0,3
32 x 60	17	20	27,5	680	42	205	110	12 x M6	15	0,3
35 x 60	17	20	27,5	750	43	190	110	12 x M6	15	0,3
38 x 65	17	20	27,5	930	49	200	115	14 x M6	15	0,4
40 x 65	17	20	27,5	980	49	190	115	14 x M6	15	0,3
42 x 75	20	24	33,5	1580	75	235	130	12 x M8	37	0,6
45 x 75	20	24	33,5	1700	76	220	130	12 x M8	37	0,6
48 x 80	20	24	33,5	1790	74	210	120	12 x M8	37	0,6
50 x 80	20	24	33,5	1870	75	200	120	12 x M8	37	0,6
55 x 85	20	24	33,5	2390	88	210	135	14 x M8	37	0,6
60 x 90	20	24	33,5	2610	88	190	125	14 x M8	37	0,7
65 x 95	20	24	33,5	3210	98	200	135	16 x M8	37	0,7
70 x 110	24	28	39,5	4600	132	210	130	14 x M10	70	1,3
75 x 115	24	28	39,5	4900	131	195	125	14 x M10	70	1,3
80 x 120	24	28	39,5	5200	131	180	120	14 x M10	70	1,4
85 x 125	24	28	39,5	6300	148	195	130	16 x M10	70	1,4
90 x 130	24	28	39,5	6600	147	180	125	16 x M10	70	1,5
95 x 135	24	28	39,5	7900	167	195	135	18 x M10	70	1,6
100 x 145	26	33	47	9750	195	195	135	14 x M12	127	2,2
110 x 155	26	33	47	10650	194	180	125	14 x M12	127	2,5
120 x 165	26	33	47	13300	221	185	135	16 x M12	127	2,6
130 x 180	34	38	52	17850	276	165	115	20 x M12	127	3,8
140 x 190	34	38	52	21200	302	165	125	22 x M12	127	3,9
150 x 200	34	38	52	24500	329	170	125	24 x M12	127	4
160 x 210	34	38	52	28400	355	170	130	26 x M12	127	4,3
170 x 225	38	44	60	33600	396	165	120	22 x M14	195	5,8
180 x 235	38	44	60	38700	431	170	130	24 x M14	195	6
190 x 250	46	52	68	44700	502	155	120	28 x M14	195	8,5
200 x 260	46	52	68	53500	538	155	120	30 x M14	195	8,6
220 x 285	50	56	74	68500	630	155	120	26 x M16	300	11
240 x 305	50	56	74	86000	717	165	130	30 x M16	300	12
260 x 325	50	56	74	105000	810	165	135	34 x M16	300	13
280 x 355	60	66	86,5	128500	920	150	120	32 x M18	410	19
300 x 375	60	66	86,5	153600	1025	155	125	36 x M18	410	20
320 x 405	72	78	100,5	210500	1325	155	125	36 x M20	590	30
340 x 425	72	78	100,5	225000	1325	150	120	36 x M20	590	30
360 x 455	84	90	116	294700	1635	150	120	36 x M22	790	42
380 x 475	84	90	116	309100	1625	140	120	36 x M22	790	44
400 x 495	84	90	116	321900	1617	135	110	36 x M22	790	46
420 x 515	84	90	116	374000	1780	135	110	40 x M22	790	50
440 x 545	96	102	130	455000	2060	130	105	40 x M24	1000	65
460 x 565	96	102	130	470000	2040	125	100	40 x M24	1000	67
480 x 585	96	102	130	515000	2160	125	100	42 x M24	1000	71
500 x 605	96	102	130	560000	2240	125	100	44 x M24	1000	73
520 x 630	96	102	130	600000	2320	125	100	45 x M24	1000	80
540 x 650	96	102	130	630000	2340	120	100	45 x M24	1000	82
560 x 670	96	102	130	680000	2440	120	100	48 x M24	1000	85
580 x 690	96	102	130	735000	2540	120	100	50 x M24	1000	88
600 x 710	96	102	130	775000	2580	120	100	50 x M24	1000	91
620 x 730	96	102	130	825000	2660	120	100	52 x M24	1000	93
640 x 750	96	102	130	865000	2700	115	100	54 x M24	1000	96
660 x 770	96	102	130	925000	2800	120	100	56 x M24	1000	99
680 x 790	96	102	130	965000	2840	115	100	56 x M24	1000	102
700 x 810	96	102	130	1030000	2960	115	100	60 x M24	1000	104
720 x 830	96	102	130	1070000	2980	115	100	60 x M24	1000	107
740 x 850	96	102	130	1140000	3080	115	100	62 x M24	1000	110
760 x 870	96	102	130	1210000	3180	115	100	64 x M24	1000	113
780 x 890	96	102	130	1250000	3220	115	100	65 x M24	1000	116
800 x 910	96	102	130	1300000	3260	115	100	66 x M24	1000	118
820 x 930	96	102	130	1370000	3340	115	100	68 x M24	1000	121
840 x 950	96	102	130	1450000	3460	115	100	70 x M24	1000	124
860 x 970	96	102	130	1520000	3540	115	100	72 x M24	1000	127
880 x 990	96	102	130	1590000	3620	115	100	74 x M24	1000	129
900 x 1010	96	102	130	1650000	3680	115	100	75 x M24	1000	132



TLK 200

Para diámetros mayores o en pulgadas, por favor contáctenos.

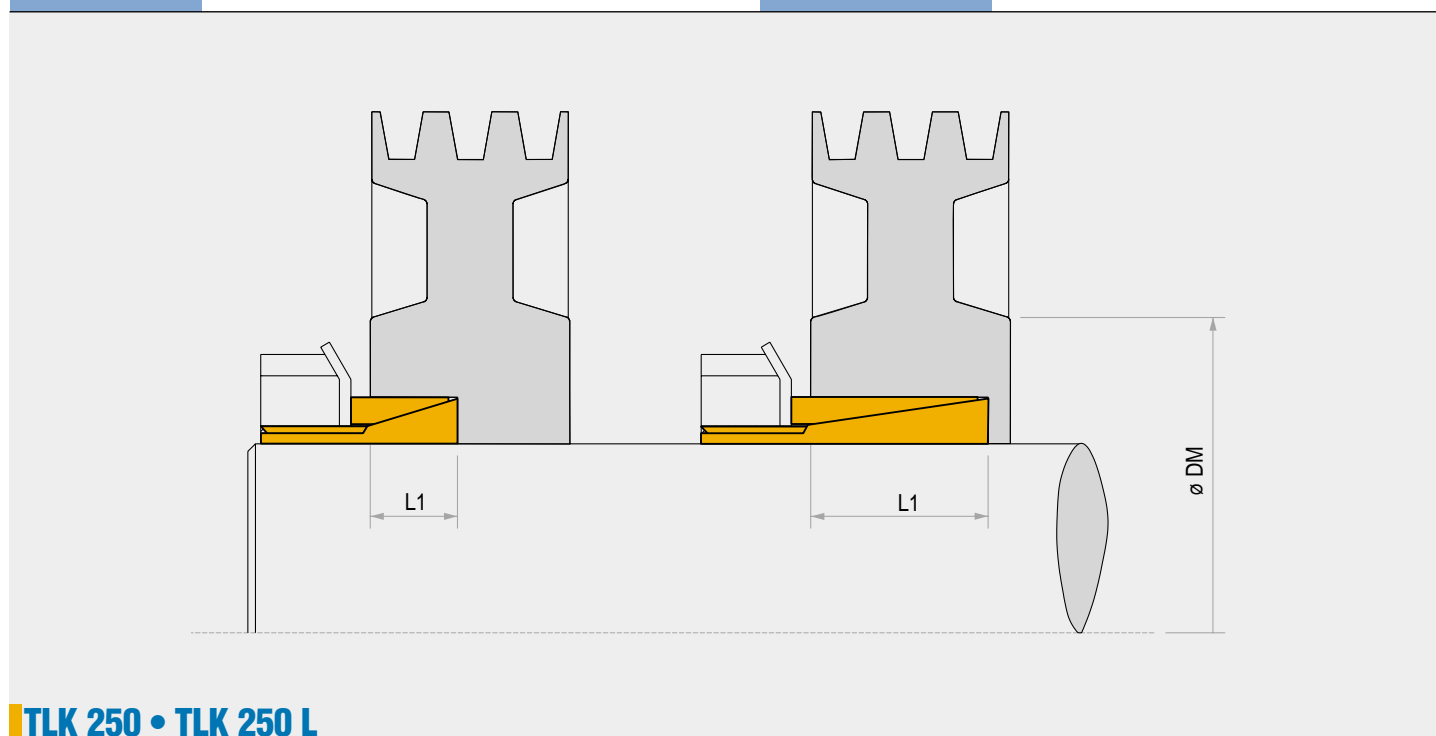
Unidades de fijación

TLK 250 No Autocentrante

TLK 250 L Autocentrante

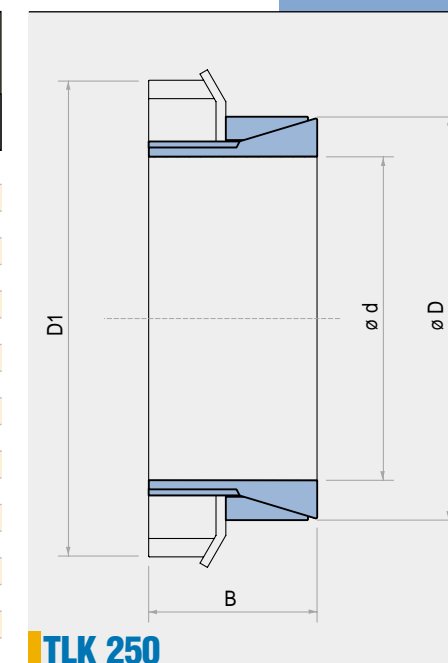
Unidad de fijación No Autocentrante

TLK 250



TLK 250 • TLK 250 L

dxD mm	B mm	L1 mm	D1 mm	Par Mt Nm	Fuerza axial F ax KN	Presiones superficiales sobre		Tuerca de apriete Tipo	Par de apriete Ms Nm	Peso Kg
						Eje pw N/mm ²	Moyú pn N/mm ²			
14 x 25	16,5	6,5	32	38	5	200	110	KM4	95	0,05
15 x 25	16,5	6,5	32	41	5	185	110	KM4	95	0,05
16 x 25	16,5	6,5	32	43	5	174	110	KM4	95	0,04
17 x 30	18	6,5	38	55	6	197	112	KM5	160	0,08
18 x 30	18	6,5	38	58	6	186	112	KM5	160	0,08
19 x 30	18	6,5	38	62	7	176	112	KM5	160	0,08
20 x 30	18	6,5	38	66	7	167	111	KM5	160	0,07
22 x 35	18	6,5	45	96	8	202	127	KM6	220	0,1
24 x 35	18	6,5	45	105	9	185	127	KM6	220	0,09
25 x 35	18	6,5	45	110	9	178	127	KM6	220	0,09
28 x 40	19,5	7	52	150	10	176	123	KM7	340	0,07
30 x 40	19,5	7	52	160	11	164	123	KM7	340	0,07
32 x 45	21,5	8	58	210	12	167	120	KM8	480	0,18
35 x 45	21,5	8	58	230	13	153	120	KM8	480	0,17
36 x 45	21,5	8	58	240	13	149	120	KM8	480	0,15
38 x 52	24,5	10	65	290	14	126	93	KM9	680	0,25
40 x 52	24,5	10	65	310	15	120	93	KM9	680	0,24
42 x 57	25,5	10	70	370	17	131	96	KM10	870	0,3
45 x 57	25,5	10	70	400	18	122	96	KM10	870	0,28
48 x 62	25,5	10	75	500	21	135	105	KM11	970	0,32
50 x 62	25,5	10	75	520	21	130	105	KM11	970	0,3
55 x 68	27,5	12	80	610	22	103	84	KM12	1100	0,36
56 x 68	27,5	12	80	620	22	101	82	KM12	1100	0,34
60 x 73	28,5	12	85	800	27	113	93	KM13	1300	0,4
63 x 79	30,5	14	92	980	31	107	86	KM14	1600	0,56
65 x 79	30,5	14	92	1010	31	104	86	KM14	1600	0,52
70 x 84	31,5	14	98	1240	35	110	92	KM15	2000	0,6



TLK 250

Características

- Capacidad de transmisión de par media baja
- Tiempo de montaje reducido
- Aplicación económica
- Dimensionamiento radial mínimo

Montaje

Limpiar cuidadosamente las superficies de contacto del eje y moyú, aplicando una ligera película de aceite. Introducir la unidad de fijación en el alojamiento del moyú, introducir el eje y apretar la tuerca al par de apriete **Ms** indicado en la tabla. Una vez apretada la tuerca fijar la arandela de seguridad. Los valores de **Mt** y **F ax** indicados en las tablas han sido calculados para un montaje en aceite. No utilizar **bisulfuro de Molibdeno** u otras grasas que reduzcan el coeficiente de rozamiento.

Desmontaje

Aflojar la tuerca de apriete. El tipo TLK 250 con un ángulo de casi 17° se desbloquea. El tipo TLK 250 L con un ángulo más pequeño tiene un desmontaje más dificultoso. Se aconseja utilizar el tipo TLK 250.

Tolerancia, rugosidad

Un buen acabado en máquina-herramienta es suficiente. Rugosidad max. admisible:
Rt max 16 µm (Ra 3 µm - Rz 13 µm)

Tolerancia max. admisible:
 eje h8
 moyú H8

Referencia axial

TLK 250 + TLK 250 L: durante el apriete de la tuerca de empuje el moyú tiene un ligero desplazamiento axial respecto al eje.

Cálculo del DM

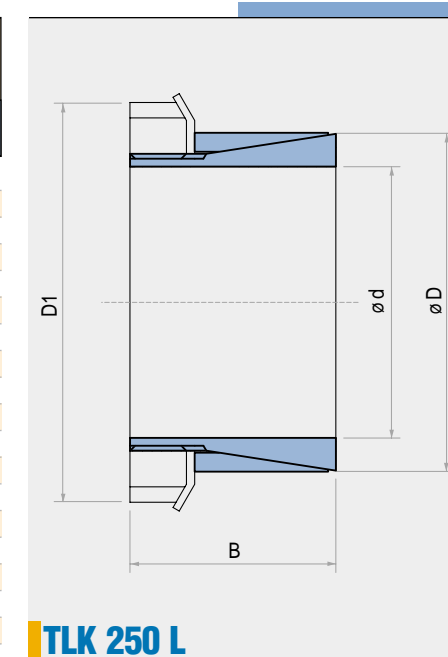
La presión **Pn** existente sobre el moyú puede ser comparada a la presión interna sobre un cilindro de pared gruesa.

Para el cálculo de **DM** ver pag. 38.

Unidad de fijación Autocentrante

TLK 250 L

dxD mm	B mm	L1 mm	D1 mm	Par Mt Nm	Fuerza axial F ax KN	Presiones superficiales sobre		Tuerca de apriete Tipo	Par de apriete Ms Nm	Peso Kg
						Eje pw N/mm ²	Moyú pn N/mm ²			
14 x 25	30	20	32	64	9	85	45	KM4	95	0,08
15 x 25	30	20	32	70	9	80	45	KM4	95	0,08
16 x 25	30	20	32	73	9	75	45	KM4	95	0,07
17 x 25	32	20	32	80	9	70	45	KM4 *	95	0,07
18 x 30	32	20	38	100	10	80	45	KM5	160	0,12
19 x 30	32	20	38	105	11	75	45	KM5	160	0,12
20 x 30	32	20	38	112	11	70	45	KM5	160	0,11
22 x 35	36	25	45	163	14	70	45	KM6	220	0,18
24 x 35	36	25	45	178	14	65	45	KM6	220	0,16
25 x 35	36	25	45	185	14	60	45	KM6	220	0,15
28 x 40	42	30	52	250	17	55	40	KM7	340	0,24
30 x 40	42	30	52	270	17	50	40	KM7	340	0,21
32 x 45	44	30	58	350	21	60	45	KM8	480	0,32
35 x 45	44	30	58	390	21	55	45	KM8	480	0,26
38 x 50	45	30	65	500	26	60	45	KM9	680	0,35
40 x 50	45	30	65	520	26	55	45	KM9	680	0,33
42 x 55	46	30	70	630	30	65	50	KM10	870	0,43
45 x 55	46	30	70	680	30	60	50	KM10	870	0,39
48 x 60	46	30	75	840	35	60	50	KM11	970	0,45
50 x 60	46	30	75	880	35	60	50	KM11	970	0,4
55 x 65	46	30	80	1030	37	60	50	KM12	1100	0,44
60 x 70	52	30	85	1360	45	65	55	KM13	1300	0,55

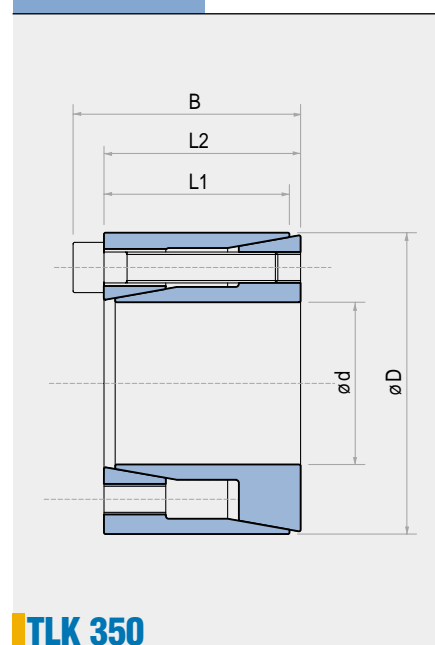


TLK 250 L

* Sin arandela de seguridad

ATENCIÓN: El alojamiento de la unidad de fijación TLK 250 + TLK 250 L debe tener una profundidad igual a la dimensión L1.

Unidad de fijación Autocentrante TLK 350



TLK 350

dxD mm	L1 mm	L2 mm	B mm	Mt Nm	F ax KN	Presiones superficiales sobre		Tornillos de apriete DIN 912		Peso Kg
						Eje pw N/mm ²	Moyú pn N/mm ²	Nr x typo	Ms Nm	
6 x 16	10,5	11	13,5	9	3	184	69	3 x M2,5	1,2	0,012
6,35 x 16	10,5	11	13,5	10	3	173	69	3 x M2,5	1,2	0,012
7 x 17	10,5	11	13,5	11	3	157	65	3 x M2,5	1,2	0,013
8 x 18	10,5	11	13,5	12	3	138	61	3 x M2,5	1,2	0,015
9 x 20	12,5	13	15,5	18	4	138	62	4 x M2,5	1,2	0,02
9,53 x 20	12,5	13	15,5	19	4	130	62	4 x M2,5	1,2	0,02
10 x 20	12,5	13	15,5	20	4	124	62	4 x M2,5	1,2	0,019
11 x 22	12,5	13	15,5	22	4	113	56	4 x M2,5	1,2	0,024
12 x 22	12,5	13	15,5	24	4	104	56	4 x M2,5	1,2	0,022
14 x 26	16,5	17	20	42	6	99	53	4 x M3	2,1	0,039
15 x 28	16,5	17	20	44	6	93	50	4 x M3	2,1	0,044
16 x 32	16,5	17	21	83	10,4	152	76	4 x M4	4,9	0,067
17 x 35	20,5	21	25	88	10,4	116	56	4 x M4	4,9	0,09
18 x 35	20,5	21	25	93	10,4	109	56	4 x M4	4,9	0,087
19 x 35	20,5	21	25	99	10,4	104	56	4 x M4	4,9	0,083
20 x 38	20,5	21	26	170	17	161	85	4 x M5	10	0,1
22 x 40	20,5	21	26	187	17	146	80	4 x M5	10	0,11
24 x 47	25	26	32	287	24	153	78	4 x M6	17	0,2
25 x 47	25	26	32	299	24	147	78	4 x M6	17	0,19
25,4 x 47	25	26	32	304	24	144	78	4 x M6	17	0,18
28 x 50	25	26	32	503	36	196	110	6 x M6	17	0,22
30 x 55	25	26	32	539	36	183	100	6 x M6	17	0,27
32 x 55	25	26	32	575	36	172	100	6 x M6	17	0,25
35 x 60	30	31	37	838	48	176	102	8 x M6	17	0,36
38 x 65	30	31	37	910	48	162	95	8 x M6	17	0,43
40 x 65	30	31	37	958	48	154	95	8 x M6	17	0,4
42 x 75	35	36	44	1394	66,3	175	98	6 x M8	41	0,67
45 x 75	35	36	44	1493	66,3	163	98	6 x M8	41	0,63
48 x 80	35	36	44	2124	88,5	204	122	8 x M8	41	0,74
50 x 80	35	36	44	2212	88,5	196	122	8 x M8	41	0,7

Características

Capacidad de transmisión de par media alta
Tiempo de montaje reducido
Número de tornillos de apriete reducido
Montaje fácil

Montaje

Limpiar cuidadosamente las superficies de contacto del eje y moyú, aplicando una ligera película de aceite. Introducir la unidad de fijación en el alojamiento del moyú, introducir el eje y apretar los tornillos gradual y uniformemente en cruz hasta alcanzar el par de apriete **Ms** indicado en la tabla. Los valores de **Mt** y **F ax** indicados en las tablas son calculados para un montaje con aceite. No utilizar **bisulfuro de Molibdeno** u otras grasas que reduzcan el coeficiente de rozamiento.

Desmontaje

Aflojar los tornillos e introducirlos en los agujeros de desmontaje, apretándolos de modo gradual y uniformemente en cruz, hasta que el cono posterior quede desbloqueado. En caso de reutilización aplicar aceite a los tornillos y a los agujeros roscados.

Tolerancia, rugosidad

Un buen acabado en máquina-herramienta es suficiente. Rugosidad max. admisible:

$$Rt \text{ max } 16 \mu\text{m} \text{ (Ra } 3 \mu\text{m} - Rz 13 \mu\text{m)}$$

Tolerancia max. admisible:

eje h8
moyú H8

Referencia axial

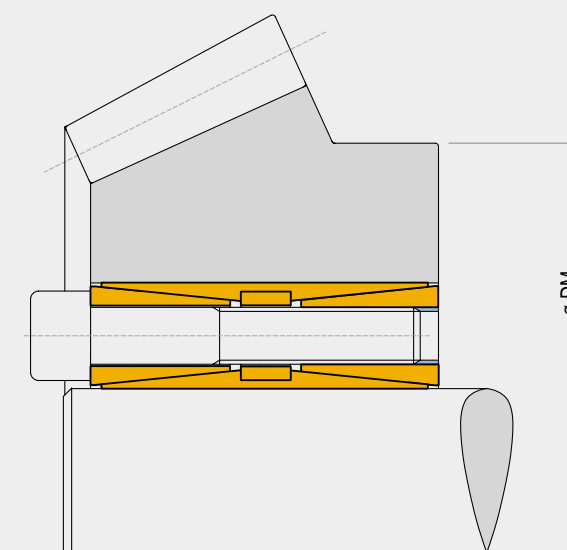
TLK 350: durante el apriete de los tornillos el moyú tiene un ligero desplazamiento axial respecto del eje.

Cálculo del DM

La presión Pn existente sobre el moyú puede ser comparada a la presión interna sobre un cilindro de pared gruesa.

Para el cálculo de DM ver pag. 38.

Unidades cónicas de fijación Autocentrantes - Patentado TLK 400 • TLK 401



TLK 400 • TLK 401

Características

Capacidad de transmisión del par muy elevada
Capacidad de soportar momentos de flexión
Distribución uniforme de las presiones
Ningún desplazamiento axial eje-moyú

Montaje

Limpiar cuidadosamente la superficie de contacto entre el eje y el moyú. Aplicar sobre la misma una ligera película de aceite. Introducir la unidad de fijación en el alojamiento del moyú e introducir el eje. Apretar los tornillos gradual y uniformemente en cruz al 50% del valor **Ms** indicado en la tabla. Repetir la misma operación apretando los tornillos según el par de apriete **Ms** indicado en la tabla. Comenzando por el último tornillo apretado, controlar en sucesión circular que todos y cada uno de los tornillos estén apretados según el par de apriete que se indica en la tabla. Repetir este procedimiento como máximo dos veces. Tras este control no es necesario realizar ninguna otra operación suplementaria. No utilizar **bisulfuro de molibdeno** u otras grasas que reduzcan el coeficiente de rozamiento. Las sustancias mencionadas reducen notablemente el coeficiente de fricción.

Desmontaje

Aflojar los tornillos de apriete. Introducir los tornillos en las roscas de extracción del cono anterior y apretarlos gradual y uniformemente en cruz al 50 % del valor **Ms** indicado en la tabla. Repetir la misma operación apretando los tornillos según el par de apriete **Ms** indicado en la tabla. Tras desbloquear el cono anterior, para desbloquear el cono posterior introducir los tornillos en el anillo intermedio y repetir las mismas operaciones efectuadas para el anillo superior.

Tolerancia, rugosidad

Un buen acabado en máquina-herramienta es suficiente. Rugosidad máxima admisible:

$$Rt \text{ max } 16 \mu\text{m} \text{ (Ra } 3 \mu\text{m} - Rz 13 \mu\text{m)}$$

Tolerancia máxima admisible :
eje h8
moyú H8

Referencia axial

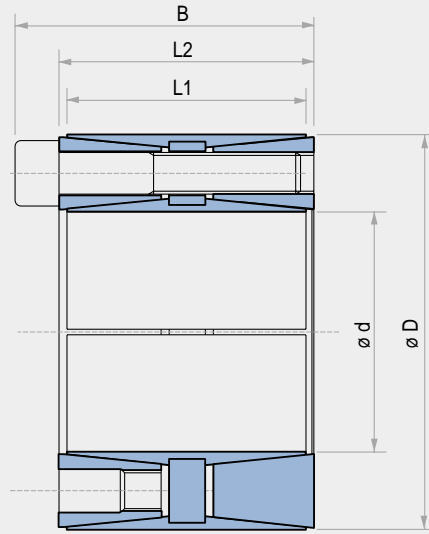
Durante el apriete de los tornillos no se comprueba ningún desplazamiento axial del moyú respecto al eje.

Cálculo del DM

Para el cálculo del DM ver pag. 38

ATENCIÓN : En caso de reutilización de la unidad cónica de fijación del tipo TLK 400 o TLK 401 comprobar que la posición de las roscas de extracción del cono anterior y del anillo intermedio estén colocadas como eran inicialmente.

Unidad de fijación Autocentrante Patentado TLK 400



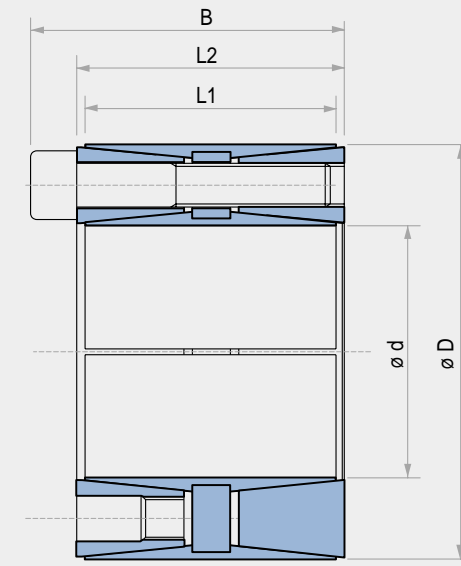
TLK 400

dxD mm	L1 mm	L2 mm	B mm	Tornillos de apriete		Par Mt Nm	Fuerza axial F ax KN	Presiones superficiales sobre		Peso Kg
				DIN 912 Nr x typo	Par de apriete Ms Nm			Eje pw N/mm ²	Moyú pn N/mm ²	
45 x 75	56	64	72	8 x M8	41	3460	155	165	100	1,3
48 x 80	56	64	72	8 x M8	41	3680	155	150	95	1,5
50 x 80	56	64	72	8 x M8	41	3820	155	147	95	1,4
55 x 85	56	64	72	8 x M8	41	4260	155	135	85	1,5
60 x 90	56	64	72	10 x M8	41	5820	190	155	100	1,5
65 x 95	56	64	72	10 x M8	41	6270	190	140	95	1,6
70 x 110	70	78	88	10 x M10	83	10730	305	170	105	3
75 x 115	70	78	88	10 x M10	83	11540	305	155	100	3,1
80 x 120	70	78	88	12 x M10	83	14700	369	175	115	3,5
85 x 125	70	78	88	12 x M10	83	15700	369	165	110	3,5
90 x 130	70	78	88	12 x M10	83	16610	370	157	106	3,8
95 x 135	70	78	88	12 x M10	83	17530	370	150	102	4
100 x 145	90	100	112	12 x M12	145	26900	538	160	110	6
110 x 155	90	100	112	12 x M12	145	29530	538	143	102	6,2
120 x 165	90	100	112	14 x M12	145	37610	628	154	112	6,8
130 x 180	104	116	130	12 x M14	230	48000	738	143	106	9,8
140 x 190	104	116	130	14 x M14	230	60290	861	160	117	10,2
150 x 200	104	116	130	16 x M14	230	73800	985	165	125	10,9
160 x 210	104	116	130	16 x M14	230	78770	983	155	118	11,5
170 x 225	134	146	162	14 x M16	355	101730	1197	140	108	17,2
180 x 235	134	146	162	16 x M16	355	123200	1369	150	115	18
190 x 250	134	146	162	16 x M16	355	129880	1368	141	110	21,5
200 x 260	134	146	162	16 x M16	355	136840	1368	137	104	22
220 x 285	134	146	162	20 x M16	355	188000	1710	155	120	25
240 x 305	134	146	162	22 x M16	355	225000	1880	155	120	27
260 x 325	134	146	162	22 x M16	355	244000	1880	155	115	30
280 x 355	165	177	197	20 x M20	690	373000	2670	145	120	46
300 x 375	165	177	197	22 x M20	690	440000	2930	155	125	50
320 x 405	165	177	197	22 x M20	690	470000	2930	145	115	60
340 x 425	165	177	197	24 x M20	690	544000	3200	150	120	65
360 x 455	190	202	224	22 x M22	930	658000	3650	140	110	89
380 x 475	190	202	224	26 x M22	930	821000	4320	160	130	93
400 x 495	190	202	224	26 x M22	930	864000	4320	150	120	98

Para diámetros mayores o en pulgadas, por favor contáctenos

ATENCIÓN: Es posible disminuir el par de apriete de los tornillos Ms hasta un 60% del valor indicado en las tablas. De igual manera Mt, F ax, Pw y Pn disminuyen proporcionalmente.

Unidades de fijación Autocentrantes Patentado TLK 401 • TLK 401.0

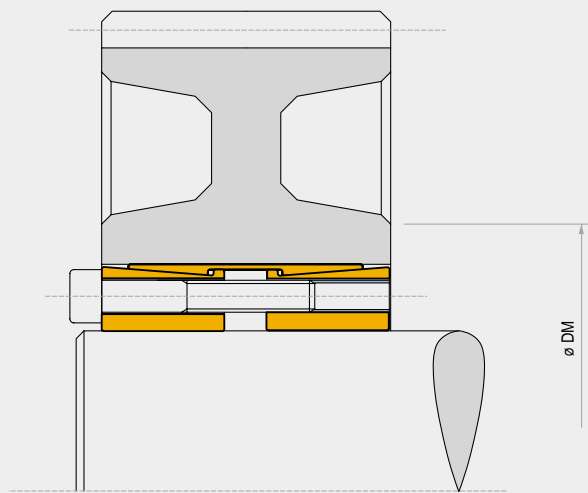


TLK 401 • TLK 401.0

dxD mm	L1 mm	L2 mm	B mm	Tornillos de apriete DIN 912 Nr x typo	TLK 401		TLK 401.0		Presiones superficiales sobre		Par de apriete Ms Nm	Par Mt Nm	Fuerza axial F ax KN	Presiones superficiales sobre		Peso Kg
					Par de apriete Ms Nm	Par Mt Nm	Eje pw N/mm ²	Moyú pn N/mm ²	Eje pw N/mm ²	Moyú pn N/mm ²						
70 x 110	50	58	68	8 x M10	49	5100	145	112	71	83	8620	245	190	120	2,3	
75 x 115	50	58	68	8 x M10	49	5420	145	103	68	83	9160	245	174	115	2,4	
80 x 120	50	58	68	8 x M10	49	5820	145	97	65	83	9840	245	164	110	2,5	
85 x 125	50	58	68	10 x M10	49	7700	182	114	77	83	13000	307	193	130	2,6	
90 x 130	50	58	68	10 x M10	49	8100	182	107	74	83	13700	307	181	125	2,7	
95 x 135	50	58	68	10 x M10	49	8600	182	102	72	83	14540	307	173	122	2,8	
100 x 145	60	70	80	10 x M10	49	9100	182	80	55	83	15380	307	135	93	4	
110 x 155	60	70	80	10 x M10	49	10000	182	75	52	83	16900	307	127	88	4,5	
120 x 165	60	70	80	12 x M10	49	13100	218	80	59	83	22150	365	135	100	4,8	
130 x 180	68	80	92	12 x M12	86	20700	319	95	69	145	34860	537	160	116	6,3	
140 x 190	68	80	92	12 x M12	86	22300	319	89	66	145	37550	537	150	111	6,6	
150 x 200	68	80	92	12 x M12	86	23900	319	83	62	145	40250	537	140	105	7	
160 x 210	68	80	92	14 x M12	86	29800	372	90	69	145	50180	626	152	116	7,4	
170 x 225	75	87	99	16 x M12	86	36200	426	89	67	145	60960	717	150	113	10	
180 x 235	75	87	99	16 x M12	86	38300	426	84	64	145	64500	717	142	108	11,3	
190 x 250	88	100	112	18 x M12	86	45500	479	76	58	145	76620	806	128	98	14	
200 x 260	88	100	112	18 x M12	86	47900	479	72	56	145	80660	806	122	95	15,2	
220 x 285	98	110	124	14 x M14	135	56200	511	63	49	230	94730	861	107	83	19,5	
240 x 305	98	110	124	18 x M14	135	78800	657	74	58	230	132830	1100	125	98	21,5	
260 x 325	98	110	124	20 x M14	135	94900	730	76	61	230	159970	1230	128	103	23	
280 x 355	120	132	148	20 x M16	210	142000	1015	80	63	355	239260	1710	135	106	29	
300 x 375	120	132	148	24 x M16	210	182000	1218	89	72	355	306650	2050	150	121	30,5	
320 x 405	135	147	163	24 x M16	210	194000	1218	75	60	355	326870	2050	127	101	47	
340 x 425	135	147	163	24 x M16	210	207000	1218	71	57	355	348780	2050	120	96	50	

Para diámetros mayores o en pulgadas, por favor contáctenos

Unidades Cónicas de fijación Autocentrantes TLK 450 • TLK 451



TLK 450

Características

- Capacidad de transmisión del par muy elevada
- Capacidad de soportar momentos de flexión
- Dimensiones standard

Montaje

Limpiar cuidadosamente la superficie de contacto entre el eje y el moyú y aplicar sobre la misma una ligera película de aceite. Introducir la unidad de fijación en el alojamiento del moyú e introducir el eje. Apretar los tornillos gradual y uniformemente en cruz al 50% del valor **Ms** indicado en la tabla. Repetir la misma operación apretando los tornillos según el par de apriete **Ms** indicado en la tabla. Comenzando por el último tornillo apretado, controlar en sucesión circular que todos y cada uno de los tornillos estén apretados según según el par de apriete que se indica en la tabla. Repetir este procedimiento como máximo dos veces. Tras este control no es necesario realizar ninguna otra operación suplementaria. No utilizar **bisulfuro de molibdeno** u otras grasas que reduzcan el coeficiente de rozamiento. Las sustancias mencionadas reducen notablemente el coeficiente de fricción.

Desmontaje

Aflojar los tornillos de apriete. Introducir los tornillos en las roscas de extracción del cono anterior y apretarlos gradual y uniformemente en cruz al 50 % del valor **Ms** indicado en la tabla. Repetir la misma operación apretando los tornillos según el par de apriete **Ms** indicado en la tabla. Después de haber desbloqueado el cono anterior, para desbloquear el cono posterior seguir las siguientes indicaciones:
Para el TLK 450: seguir apretando los tornillos repitiendo el procedimiento que se acaba de completar.
Para el TLK 451: introducir los tornillos en la brida intermedia y repetir las mismas operaciones para el anillo superior.

Tolerancia, rugosidad

Un buen acabado en máquina-herramienta es suficiente. Rugosidad máxima admisible:

$$Rt \text{ max } 16 \mu\text{m} \text{ (Ra } 3 \mu\text{m} - Rz 13 \mu\text{m)}$$

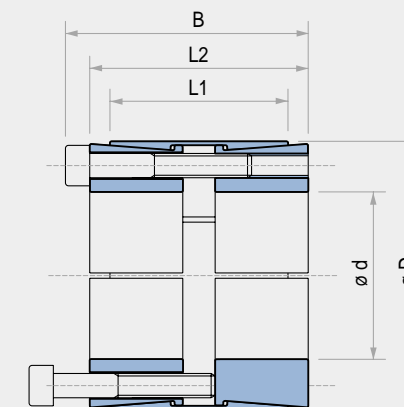
Tolerancia máxima admisible:
 eje h8
 moyú H8

Cálculo del DM

Para el cálculo del DM ver pag. 38.

ATENCIÓN: En caso de reutilización de la unidad cónica de fijación del tipo TLK 451 comprobar que la posición de las roscas de extracción del cono anterior y de la brida intermedia estén colocadas como eran inicialmente.

Unidad de fijación Autocentrante TLK 450



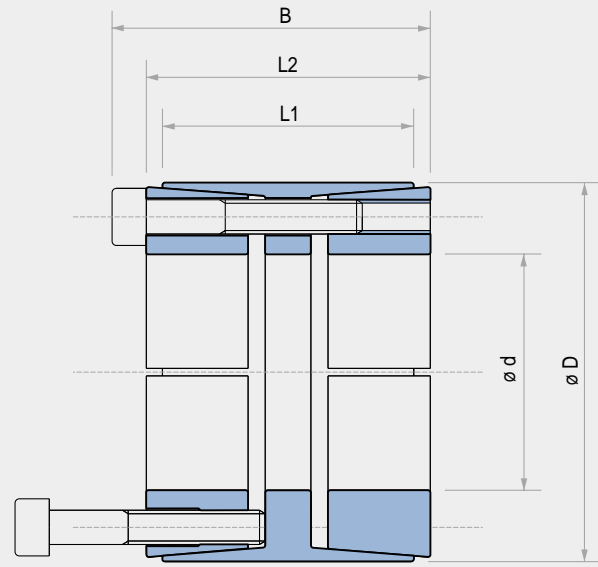
TLK 450

dxD mm	L1 mm	L2 mm	B mm	Tornillos de apriete		Par Mt Nm	Fuerza axial F ax KN	Presiones superficiales sobre		Peso Kg
				DIN 912 Nr x typo	Par de apriete Ms Nm			Eje pw N/mm ²	Moyú pn N/mm ²	
25 x 50	39	45	51	8 x M6	17	950	76	245	122	0,5
28 x 55	39	45	51	8 x M6	17	1070	76	219	111	0,6
30 x 55	39	45	51	8 x M6	17	1150	76	204	111	0,6
35 x 60	39	45	51	8 x M6	17	1340	76	175	102	0,7
38 x 65	39	45	51	8 x M6	17	1450	76	161	94	0,7
40 x 65	39	45	51	8 x M6	17	1530	76	153	94	0,7
42 x 75	56	64	72	8 x M8	41	2970	141	188	105	1
45 x 75	56	64	72	8 x M8	41	3150	141	175	105	0,9
48 x 80	56	64	72	8 x M8	41	4000	166	164	98	1,4
50 x 80	56	64	72	8 x M8	41	4150	166	158	98	1,3
55 x 85	56	64	72	8 x M8	41	4550	166	143	93	1,5
60 x 90	56	64	72	10 x M8	41	6200	207	164	109	1,6
65 x 95	56	64	72	10 x M8	41	6750	207	152	104	1,8
70 x 110	70	78	88	10 x M10	83	11550	330	179	114	3
75 x 115	70	78	88	10 x M10	83	12350	330	167	109	3,3
80 x 120	70	78	88	12 x M10	83	15800	396	188	125	3,5
85 x 125	70	78	88	12 x M10	83	16800	396	177	120	3,7
90 x 130	70	78	88	12 x M10	83	17800	396	167	115	3,8
95 x 135	70	78	88	12 x M10	83	18800	396	158	111	5
100 x 145	90	100	112	12 x M12	145	28800	576	170	117	6
110 x 155	90	100	112	12 x M12	145	31700	576	155	110	6,2
120 x 165	90	100	112	14 x M12	145	40300	673	165	120	7,2
130 x 180	104	116	130	12 x M14	230	51400	791	155	112	10
140 x 190	104	116	130	14 x M14	230	64600	923	168	124	10,2
150 x 200	104	116	130	16 x M14	230	79100	1055	179	135	10,8
160 x 210	104	116	130	16 x M14	230	84400	1055	168	128	11,5
170 x 225	134	146	162	14 x M16	355	109000	1283	149	113	17
180 x 235	134	146	162	16 x M16	355	132000	1466	161	124	18,5
190 x 250	134	146	162	16 x M16	355	139000	1466	153	116	21,5
200 x 260	134	146	162	16 x M16	355	146500	1466	145	112	22
220 x 285	134	146	162	20 x M16	355	201500	1833	165	127	25
240 x 305	134	146	162	22 x M16	355	242000	2017	166	131	27
260 x 325	134	146	162	22 x M16	355	262000	2017	154	123	30
280 x 355	165	177	197	20 x M20	690	400000	2862	164	130	46
300 x 375	165	177	197	22 x M20	690	472000	3148	169	135	50
320 x 405	165	177	197	22 x M20	690	503500	3148	158	125	60
340 x 425	165	177	197	24 x M20	690	583500	3434	162	130	65
360 x 455	190	202	224	22 x M22	930	705000	3918	152	120	89
380 x 475	190	202	224	26 x M22	930	880000	4631	170	136	93
400 x 495	190	202	224	26 x M22	930	926000	4631	162	131	98

Para diámetros mayores o en pulgadas, por favor contáctenos

ATENCIÓN: Es posible disminuir el par de apriete de los tornillos Ms hasta un 60% del valor indicado en las tablas. De igual manera Mt, F ax, Pw y Pn disminuyen proporcionalmente.

Unidades de fijación Autocentrantes TLK 451 • TLK 451.0



TLK 451 • TLK 451.0

TLK 451

TLK 451.0

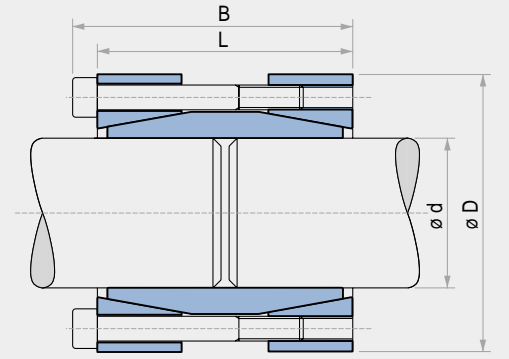
dxD mm	L1 mm	L2 mm	B mm	Tornillos de apriete DIN 912 Nr x typo	TLK 451					TLK 451.0					Peso TLK 451 TLK 451.0 Kg
					Par de apriete Ms Nm	Par Mt Nm	Fuerza axial F ax KN	Presiones superficiales sobre		Par de apriete Ms Nm	Par Mt Nm	Fuerza axial F ax KN	Presiones superficiales sobre		
								Eje pw N/mm ²	Moyú pn N/mm ²				Eje pw N/mm ²	Moyú pn N/mm ²	
70 x 110	50	60	70	8 x M10	49	4180	120	113	64	83	7090	203	192	109	2,3
80 x 120	50	60	70	10 x M10	49	5980	150	124	73	83	10130	253	210	124	2,5
90 x 130	50	60	70	11 x M10	49	7400	165	121	75	83	12540	279	205	126	2,7
100 x 145	60	70	82	10 x M12	86	10930	219	121	74	145	18440	369	204	125	4,1
110 x 155	60	70	82	10 x M12	86	12000	219	110	69	145	20200	369	185	117	4,4
120 x 165	60	70	82	11 x M12	86	14400	241	111	72	145	24300	406	187	121	4,8
130 x 180	65	79	91	14 x M12	86	19900	306	118	77	145	33500	516	199	129	6,3
140 x 190	65	79	91	15 x M12	86	22900	328	117	78	145	38700	553	198	131	6,6
150 x 200	65	79	91	15 x M12	86	24600	328	110	74	145	41400	553	185	124	7,8
160 x 210	65	79	91	16 x M12	86	28000	350	110	75	145	47200	590	185	126	7,4
170 x 225	78	92	106	15 x M14	135	37800	446	109	74	230	64500	759	185	126	10,7
180 x 235	78	92	106	15 x M14	135	40100	446	103	71	230	68300	759	175	121	11,3
190 x 250	88	102	116	16 x M14	135	45100	475	90	62	230	76900	810	153	106	14,6
200 x 260	88	102	116	18 x M14	135	53400	535	96	67	230	91100	911	163	115	15,3
220 x 285	96	108	124	15 x M16	210	68600	624	94	66	355	116000	1055	159	112	20,2
240 x 305	96	108	124	20 x M16	210	99800	832	115	82	355	168800	1407	194	139	21,8
260 x 325	96	108	124	20 x M16	210	108000	832	106	77	355	182000	1407	179	130	23,4
280 x 355	96	110	130	15 x M20	410	137000	979	122	85	690	230000	1647	205	143	30
300 x 375	96	110	130	16 x M20	410	156000	1044	121	86	690	263000	1757	204	145	31,2
320 x 405	124	136	156	20 x M20	410	208000	1305	104	75	690	351000	2196	175	126	48
340 x 425	124	136	156	20 x M20	410	221000	1305	98	71	690	373000	2196	165	120	51
360 x 455	140	155	177	20 x M22	550	291000	1617	101	73	930	492000	2734	171	124	69
380 x 475	140	155	177	20 x M22	550	307000	1617	96	70	930	519000	2734	162	118	73
400 x 495	140	155	177	22 x M22	550	355000	1778	100	74	930	601000	3007	169	125	76
420 x 515	140	155	177	24 x M22	550	407000	1940	104	77	930	688000	3280	176	131	80
440 x 535	140	155	177	24 x M22	550	426000	1940	99	75	930	721000	3280	168	126	81
460 x 555	140	155	177	24 x M22	550	446000	1940	95	72	930	754000	3280	160	122	85
480 x 575	140	155	177	25 x M22	550	485000	2021	95	72	930	820000	3417	160	122	88
500 x 595	140	155	177	25 x M22	550	505000	2021	91	70	930	854000	3417	154	118	91
520 x 615	140	155	177	28 x M22	550	588000	2263	98	76	930	995000	3827	165	128	95
540 x 635	140	155	177	28 x M22	550	611000	2263	94	73	930	1033000	3827	159	124	98
560 x 655	140	155	177	30 x M22	550	679000	2425	97	76	930	1148000	4101	165	129	101
580 x 675	140	155	177	30 x M22	550	703000	2425	94	74	930	1189000	4101	159	125	104
600 x 695	140	155	177	30 x M22	550	727000	2425	91	72	930	1230000	4101	154	121	108

Para diámetros mayores o en pulgadas, por favor contáctenos

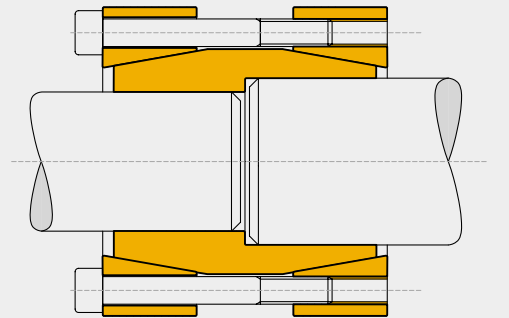
Unión rígida TLK 500

dxD mm	L mm	B mm	Par Mt Nm	Fuerza axial F ax KN	Tornillos de apriete DIN 912 12.9 Par de apriete		Peso Kg
					Nº x typ	Ms Nm	
17 x 50	50	56	200	24	4 x M6	17	0,5
18 x 50	50	56	220	24	4 x M6	17	0,5
19 x 50	50	56	230	24	4 x M6	17	0,5
20 x 50	50	56	240	24	4 x M6	17	0,5
22 x 55	60	66	260	24	4 x M6	17	0,6
24 x 55	60	66	290	24	4 x M6	17	0,6
25 x 55	60	66	450	36	6 x M6	17	0,6
28 x 60	60	66	510	36	6 x M6	17	0,7
30 x 60	60	66	550	36	6 x M6	17	0,7
32 x 75	60	68	720	45	4 x M8	41	1,3
35 x 75	75	83	790	45	4 x M8	41	1,3
38 x 75	75	83	850	45	4 x M8	41	1,3
40 x 75	75	83	900	45	4 x M8	41	1,3
42 x 90	75	83	1400	67	6 x M8	41	2,8
45 x 90	85	93	1520	67	6 x M8	41	2,5
48 x 90	85	93	1620	67	6 x M8	41	2,4
50 x 90	85	93	1690	67	6 x M8	41	2,3
55 x 105	85	93	2470	90	8 x M8	41	3,3
60 x 105	85	93	2710	90	8 x M8	41	3,2
65 x 105	85	93	2930	90	8 x M8	41	3
70 x 125	100	110	3770	107	6 x M10	83	5,4
75 x 125	100	110	4030	107	6 x M10	83	5
80 x 125	100	110	4300	107	6 x M10	83	4,7

Para diámetros mayores, por favor contáctenos



Versión standard



Disponible en versión con doble diámetro

TLK 500

Características

- Capacidad de transmisión de par media alta
- Número de tornillos de apriete reducido
- Facilidad de montaje
- Aplicación económica

Montaje

Limpiar cuidadosamente la superficie de contacto del eje. Introducir la unión rígida en el extremo de un eje y posteriormente en el otro eje. Apretar los tornillos gradual y uniformemente en cruz hasta alcanzar el par de apriete **Ms** indicado en la tabla.

Los valores **Mt** y **F ax** indicados en la tabla han sido calculados para un montaje con aceite.

Desmontaje

Aflojar todos los tornillos de apriete. Normalmente con esta operación los conos de la unión rígida se desbloquean. En caso contrario dar unos ligeros golpes con el martillo sobre los tornillos para desbloquear el cono posterior.

Tolerancia, rugosidad

Un buen acabado en máquina-herramienta es suficiente. Rugosidad max. admisible:

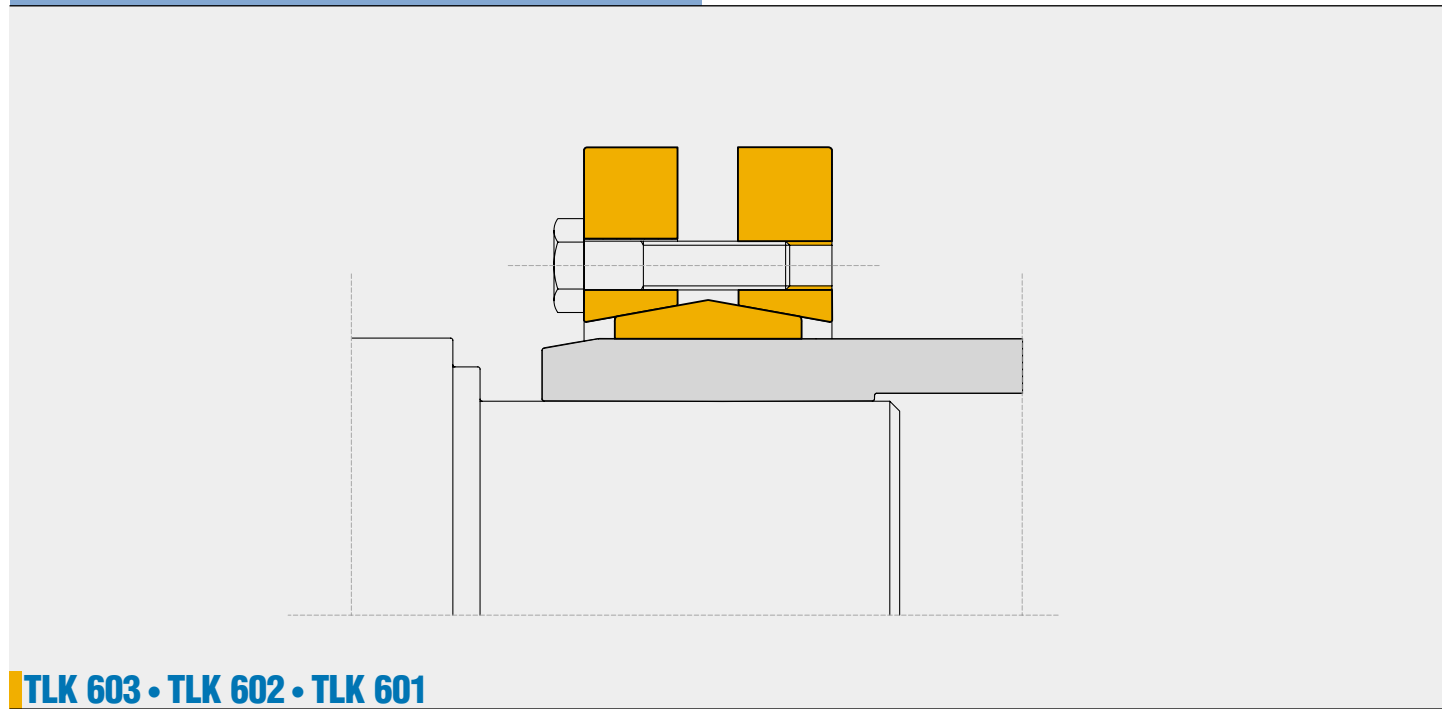
Rt max 16 µm (Ra 3 µm - Rz 13 µm)

Tolerancia max. admisible:

eje h8

Unidades Cónicas de Fijación Externas

TLK 603 • TLK 602 • TLK 601



TLK 603 • TLK 602 • TLK 601

Características

- Capacidad de transmisión del par media alta
- Ningún desplazamiento axial eje-moyú
- Tiempo de montaje reducido
- Rápido desmontaje

Montaje

Limpiar cuidadosamente la superficie de contacto entre el eje y el moyú. Introducir la unidad de fijación en la parte externa del eje hueco. Apretar los tornillos gradual y uniformemente en sucesión circular hasta alcanzar el par de apriete **Ms** indicado en la tabla.
 Para corregir el par requerido **Ms**, es necesario repetir el procedimiento más de una vez.
 No utilizar **bisulfuro de molibdeno** en las superficies de contacto del eje y del moyú.

Desmontaje

Aflojar los tornillos de apriete en sucesión circular y gradualmente. No extraer completamente los tornillos de los agujeros roscados. Normalmente con esta operación la unidad de fijación se desbloquea. En caso de reutilización, aplicar un lubricante sólido sobre los tornillos y las superficies cónicas que pueda garantizar un coeficiente de fricción igual al 0,04.

Tolerancia, rugosidad

Un buen acabado en máquina-herramienta es suficiente. Rugosidad máxima admisible:

$$Rt \text{ max } 16 \mu\text{m} \text{ (Ra } 3 \mu\text{m} - Rz 13 \mu\text{m)}$$

Tolerancia máxima admisible:

$$d = h8 \text{ para el eje}$$

Tolerancia diámetro dw

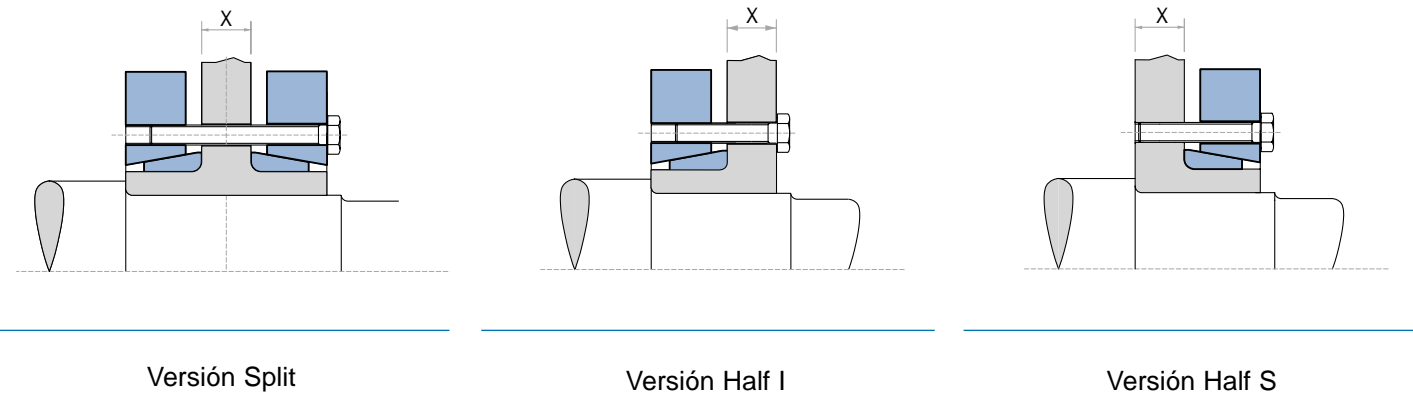
De dw 18 a 30 mm	H6/j6
De dw 30 a 50 mm	H6/n6
De dw 50 a 80 mm	H6/g6
De dw 80 a 500 mm	H7/g6

Referencia axial

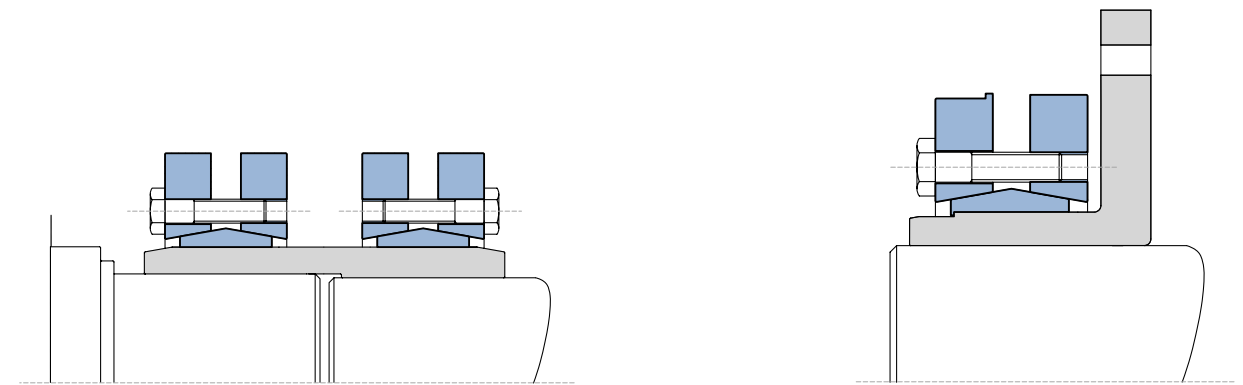
Durante el apriete de los tornillos el moyú no tiene ningún desplazamiento axial respecto al eje.

Unidades Cónicas de Fijación Externas

Aplicaciones especiales

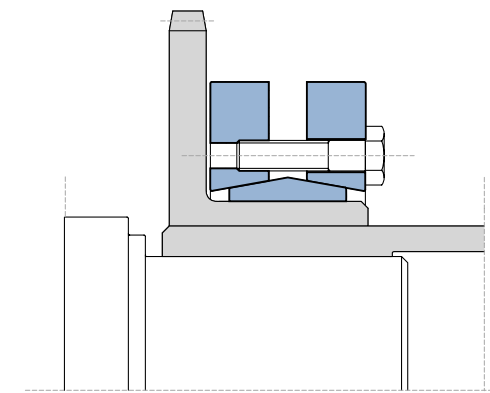


Al realizar su pedido, especifique la dimensión X.



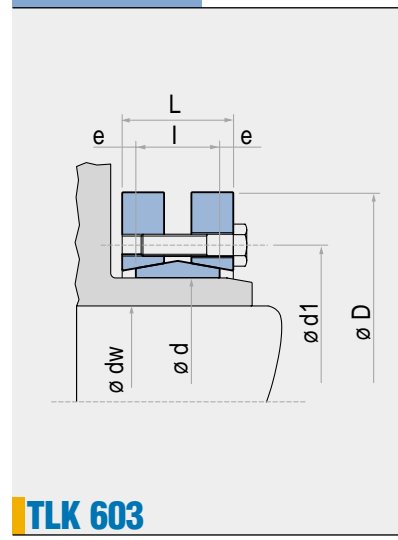
Aplicación del elemento TLK 603 como acoplamiento entre ejes de diámetro diferente.

Versión especial dotada de alojamiento para adaptación de freno.



Anillo para fijación simultanea de rueda dentada y eje hueco.

Unidad cónica de fijación Interna Versión standard TLK 603



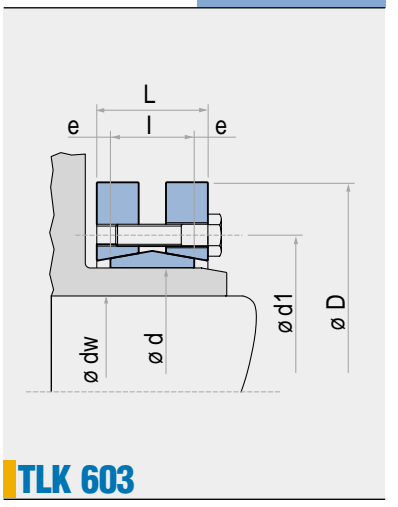
Tipo	Diámetro eje		Par	Fuerza axial	Dimensiones					Tornillos de apriete DIN 931-10.9	Par de apriete	Peso
	d mm	dw mm			Mt Nm	F ax KN	D mm	l mm	L mm			
14	11	12	30	6	38	7	11,0	23	2,00	4 x M5*	4	0,1
	13	14	70	10								
16	14	19	90	13	41	11	15,0	26	2,00	5 x M5*	4	0,1
	20	21	170	25								
24	20	24	210	27	50	14	19,5	36	2,75	6 x M5*	4	0,2
	21	25	290	29								
30	24	25	300	29	60	16	21,5	44	2,75	7 x M5*	4	0,3
	26	25	340	31								
36	28	30	440	50	72	18	23,5	52	2,75	5 x M6	12	0,4
	31	30	570	58								
44	32	35	620	64	80	20	25,5	61	2,75	7 x M6	12	0,6
	36	35	780	74								
50	38	40	940	79	90	22	27,5	70	2,75	8 x M6	12	0,8
	42	40	1160	86								
55	42	45	1160	79	100	23	30,5	75	3,75	8 x M6	12	1,1
	48	45	1520	88								
62	48	50	1850	100	110	23	30,5	86	3,75	10 x M6	12	1,3
	52	50	2200	111								
68	50	55	2000	97	115	23	30,5	86	3,75	10 x M6	12	1,4
	60	55	2500	106								
75	55	60	2500	119	138	25	32,5	100	3,75	7 x M8	30	1,7
	65	60	3200	137								
80	60	65	3200	124	145	25	32,5	100	3,75	7 x M8	30	1,9
	70	65	3900	140								
85	65	70	4800	175	155	30	39,0	114	4,50	10 x M8	30	3,5
	75	70	6100	195								
90	65	70	4750	170	155	30	39,0	114	4,50	10 x M8	30	3,3
	75	70	7250	210								
100	70	75	6900	195	170	34	44,0	124	5,00	12 x M8	30	4,7
	80	75	7500	220								
110	75	80	7200	229	185	39	50,0	136	5,50	9 x M10	59	5,9
	85	80	9000	252								
115	80	85	7400	235	188	39	50,0	141	5,50	9 x M10	59	5,5
	90	85	9200	259								
120	80	85	10600	285	215	42	54,0	160	6,00	12 x M10	59	9
	90	85	13300	314								
125	85	90	11000	296	215	42	54,0	160	6,00	12 x M10	59	8,3
	95	90	13000	324								
130	90	95	11300	304	215	42	54,0	160	6,00	12 x M10	59	8
	100	95	13300	333								
140	95	100	15100	367	230	46	60,5	175	7,25	10 x M12	100	10
	105	100	17600	396								
155	105	110	22000	447	265	50	64,5	192	7,25	12 x M12	100	15
	110	110	25000	478								
160	110	115	22600	460	265	50	64,5	192	7,25	12 x M12	100	14,5
	120	115	25700	490								
165	115	120	31000	595	290	56	71,0	210	7,50	8 x M16	250	22
	125	120	35000	630								
			39000	655								

Sigue...

Unidad cónica de fijación Interna Versión standard TLK 603

Tipo	Diámetro eje		Par	Fuerza axial	Dimensiones					Tornillos de apriete DIN 931-10.9	Par de apriete	Peso
	d mm	dw mm			Mt Nm	F ax KN	D mm	l mm	L mm			
170	120	125	31900	610	290	56	71	210	7,5	8 x M16	250	21
	130	130	36000	640								
	130	130	40100	670								
175	125	130	36000	605	300	56	71	220	7,5	8 x M16	250	22
	130	130	41000	639								
	135	135	45000	675								
180	130	135	37000	800	300	56	71	220	7,5	8 x M16	250	21
	135	140	42200	840								
	140	140	46300	885								
185	135	140	52000	778	330	71	86	236	7,5	10 x M16	250	37
	140	145	57000	819								
	145	145	62000	861								
190	140	145	53500	800	330	71	86	236	7,5	10 x M16	250	36
	145	150	58700	840								
	150	150	63800	885								
195	140	150	65000	933	350	71	86	246	7,5	12 x M16	250	41
	150	155	76000	1025								
	155	155	81500	1071								
200	150	160	74000	990	350	71	86	246	7,5	12 x M16	250	41
	155	160	80000	1035								
	160	160	86000	1080								
220	160	165	95000	1190	370	88	104	270	8,0	15 x M16	250	54
	165	170	102000	1239								
	170	170	110000	1290								
240	170	180	120000	1464	405	92	109	295	8,5	12 x M20	490	67
	180	190	138000	1576								
	190	190	156000	1675								
260	190	200	164000	1760	430	103	120	321	8,5	14 x M20	490	82
	200	210	184000	1880								
	210	210	205000	2010								
280	210	220	217000	2090	460	114	134	346	10,0	16 x M20	490	102
	220	230	244000	2220								
	230	230	270000	2350								
300	230	240	275000	2431	485	122	142	364	10,0	18 x M20	490	118
	240	245	295000	2567								
	245	245	315000	2636								
320	240	250	312000	2647	520	122	142	386	10,0	20 x M20	490	131
	250	260	340000	2786								
	260	260	374000	2900								
340	250	260	390000	3119	570	134	156	408	11,0	24 x M20	490	186
	260	270	422500	3249								
	270	270	460000	3400								
350	270	280	442000	3276	580	140	162	432	11,0	24 x M20	490	195
	280	285	480000	3430								
	285	285	500000	3500								
360	280	290	463000	3310	590	140	162	432	11,0	24 x M20	490	204
	290	295	502000	3461								
	295	295	522000	3536								
380	290	300	567000	3910	645	144	168	458	12,0	20 x M24	840	239
	300	310	610000	4080								
	310	310	658000	4248								
390	300	310	624000	4160	660	144	168	468	12,0	21 x M24	840	260
	310	320	671000	4330								
	320	320	718000	4484								
400	315	320	670000	4260	680	144	168	480	12,0	21 x M24	840	280
	320	330	695000	4345								
	330	330	744000	4500								
420	330	340	780000	4850	690	164	188	504	12,0	24 x M24	840	316
	340	350	840000	5040								
	350	350	900000	5220								
440	340	350	806000	4740	750	177	202	527	12,5	24 x M24	840	408
	350	360	860000	4910								
	360	360	917000	5090								
460	360	370	1000000	5670	770	177	202	547	12,5	28 x M24	840	420
	370	380	1070000	5860								
	380	380	1140000	6050								
480	380	380	1170000	6150	800	188	213	570	12,5	30 x M24	840	505
	390	380	1240000	6350								
	400	380	1310000	6550								

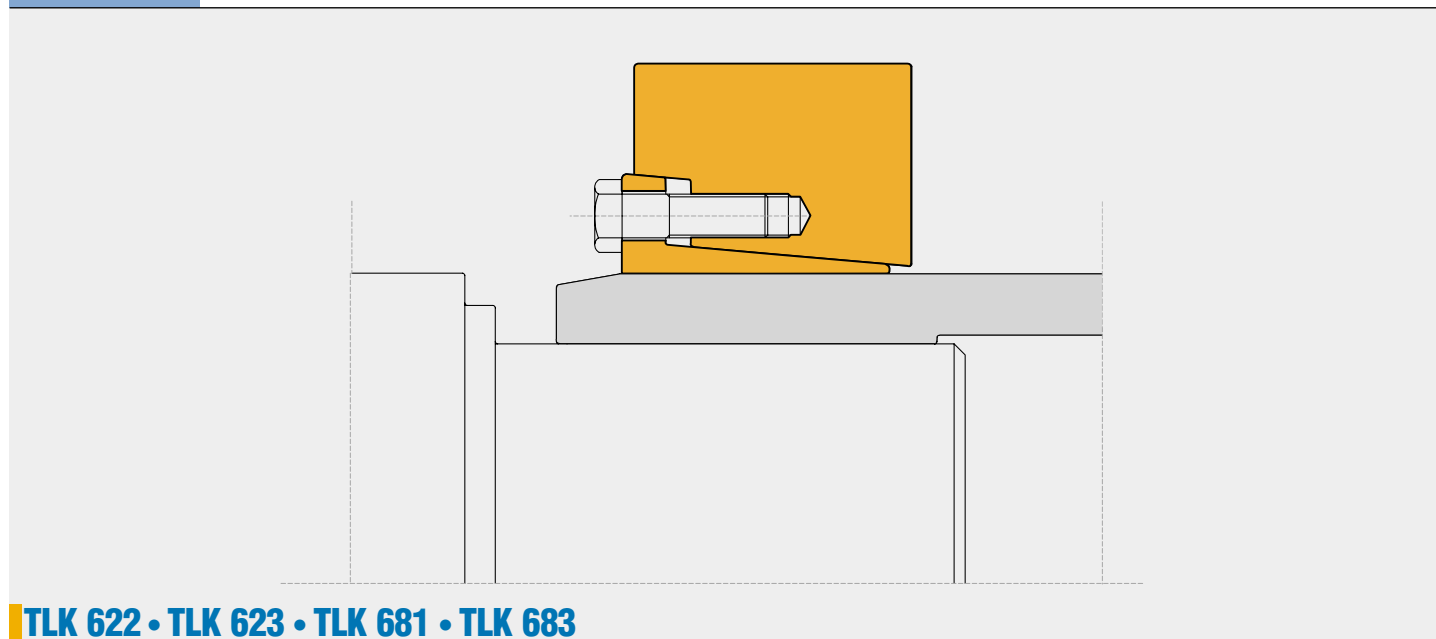
Para diámetros mayores, por favor contáctenos



TLK 603

Unidades Cónicas de Fijación Externas

TLK 622 • TLK 623 • TLK 681 • TLK 683



TLK 622 • TLK 623 • TLK 681 • TLK 683

Características:

- Capacidad de transmisión del par muy elevada
- Ningún desplazamiento axial eje-moyú
- Tiempo de montaje reducido
- Rápido desmontaje

Montaje

Limpiar cuidadosamente la superficie de contacto entre el eje y el moyú. Introducir la unidad de fijación en la parte externa del eje hueco. Apretar los tornillos gradual y uniformemente en sucesión circular hasta alcanzar el par de apriete **Ms** indicado en la tabla.
Para corregir el par requerido **Ms**, es necesario repetir el procedimiento más de una vez.
No utilizar **bisulfuro de molibdeno** en las superficies de contacto del eje y del moyú.

Desmontaje:

Aflojar los tornillos de apriete en sucesión circular y gradualmente. No extraer completamente los tornillos de los agujeros roscados. Normalmente con esta operación la unidad de fijación se desbloquea. En caso de reutilización, aplicar un lubricante sólido sobre los tornillos y las superficies cónicas que pueda garantizar un coeficiente de fricción igual al 0,04.

Tolerancia, rugosidad

Un buen acabado en máquina-herramienta es suficiente.
Rugosidad máxima admisible:

$$Rt \text{ max } 16 \mu\text{m} \text{ (Ra } 3 \mu\text{m} - Rz 13 \mu\text{m)}$$

Tolerancia máxima admisible:

$$d = f7 \text{ para el eje}$$

Tolerancia diámetro dw

$$\text{dw: Hasta 150 mm H7/h6}$$

$$\text{Desde 155 mm H7/g6}$$

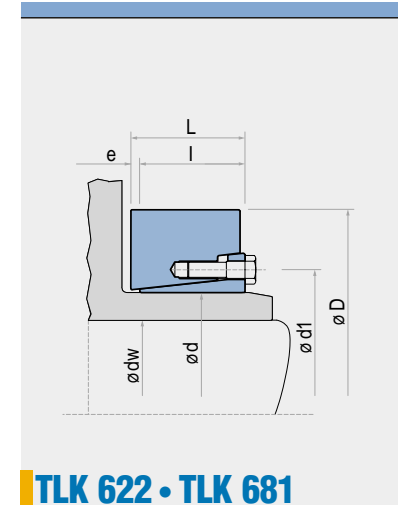
Referencia axial :

Durante el apriete de los tornillos el moyú no tiene ningún desplazamiento axial respecto al eje.

Unidades Cónicas de Fijación Externas

TLK 622 • TLK 681

Tipo	TLK 622				TLK 681			Dimensiones					Tornillos de apriete DIN 931	Peso Kg
	Diámetro eje	Par	Fuerza axial	Par de apriete	Par	Fuerza axial	Par de apriete	D	I	L	d1	e		
d mm	dw mm	Mt Nm	F ax KN	Ms Nm	Mt Nm	F ax KN	Ms Nm	D mm	I mm	L mm	d1 mm	e mm		
12	9	20	5	-	-	-	-	35	10	11	24	1	M6	0,1
	11	30	6	-	-	-	-							
14	12	50	9	12	-	-	-	38	10	11	26	1	M6	0,1
	13	70	10	-	-	-	-							
16	14	90	13	12	-	-	-	41	13,5	15	28	1,5	M6	0,1
	15	80	11	-	-	-	-							
18	16	110	14	12	-	-	-	44	13,5	15	30	1,5	M6	0,1
	17	150	18	-	-	-	-							
20	18	180	20	12	-	-	-	47	13,5	15	32	1,5	M6	0,1
	19	160	17	-	-	-	-							
24	20	210	20	12	-	-	-	50	16	18	36	2	M6	0,2
	22	280	25	-	-	-	-							
30	24	270	23	12	-	-	-	60	18	20	44	2	M6	0,3
	25	320	25	-	-	-	-							
	26	360	28	-	-	-	-							
36	27	440	32	30	-	-	-	72	20	22	52	2	M8	0,5
	30	610	41	-	-	-	-							
	33	820	50	-	-	-	-							
44	34	690	41	30	-	-	-	80	22	24	61	2	M8	0,6
	35	770	44	-	-	-	-							
	37	920	50	-	-	-	-							
50	38	1110	58	30	1500	78	35	90	23,5	26	68	2,5	M8	0,8
	40	1290	65	-	1700	85	-							
	42	1510	71	-	1900	93	-							
55	42	1230	59	30	1600	78	35	100	26	29	72	3	M8	1,1
	45	1530	68	-	2000	88	-							
	48	1860	78	-	2400	99	-							
62	48	1670	70	30	2200	91	35	110	26	29	80	3	M8	1,3
	50	1890	76	-	2400	98	-							
	52	2120	81	-	2700	104	-							
68	50	1870	75	30	2400	94	35	115	26	29	86	3	M8	1,3
	55	2450	89	-	3000	111	-							
	60	3120	104	-	3800	127	-							
75	55	2330	85	59	3700	136	70	138	27	31	100	4	M10	2,3
	60	3020	101	-	4700	157	-							
	65	3810	117	-	5800	178	-							
80	60	3190	106	59	4200	142	70	141	27	31	104	4	M10	2,3
	65	4060	123	-	5200	161	-							
	70	4910	140	-	6300	181	-							
90	65	5400	166	59	5900	181	70	155	34	38	114	4	M10	3,2
	70	6500	187	-	7100	203	-							
	75	7800	208	-	8500	226	-							
100	70	6000	171	59	7400	213	70	170	39	43	124	4	M10	4,3
	75	7200	192	-	8900	237	-							
	80	8500	213	-	10400	261	-							
110	80	10000	249	100	12600	314	121	185	43,5	49	138	5,5	M12	5,8
	85	11700	275	-	14600	344	-							
	90	13600	302	-	16900	375	-							
120	85	11900	280	100	13600	320	121	197	46,5	53	147	6,5	M12	6,9
	90	13800	307	-	15700	349	-							
	95	15900	334	-	18000	378	-							
125	90	14400	319	100	16400	365	121	215	46,5	53	152	6,5	M12	8,7
	95	16500	347	-	18800	395	-							
	100	18700	375	-	21300	426	-							
135	95	18100	382	160	20300	427	195	230	49,5	58	165	8,5	M14	11
	100	20600	412	-	23000	459	-							
	110	26000	473	-	28900	525	-							
140	100	19600	392	160	23000	459	195	230	49,5	58	170	8,5	M14	10
	105	22100	421	-	25800	492	-							
	115	27600	481	-	32100	558	-							
155	110	26500	482	160	31100	565	195	263	53,5	62	184	8,5	M14	15
	115	29500	514	-	34500	601	-							
	125	36100	578	-	42000	672	-							
165	120	37300	622	250	44000	734	300	290	58	68	198	10	M16	22
	125	41200	659	-	48500	776	-							
	135	49600	734	-	58100	860	-							
175	130	45000	692	250	54000	834	300	300	58	68	208	10	M16	23
	135	49000	730	-	59000	876	-							
	145	58000	805	-	70000	962	-							

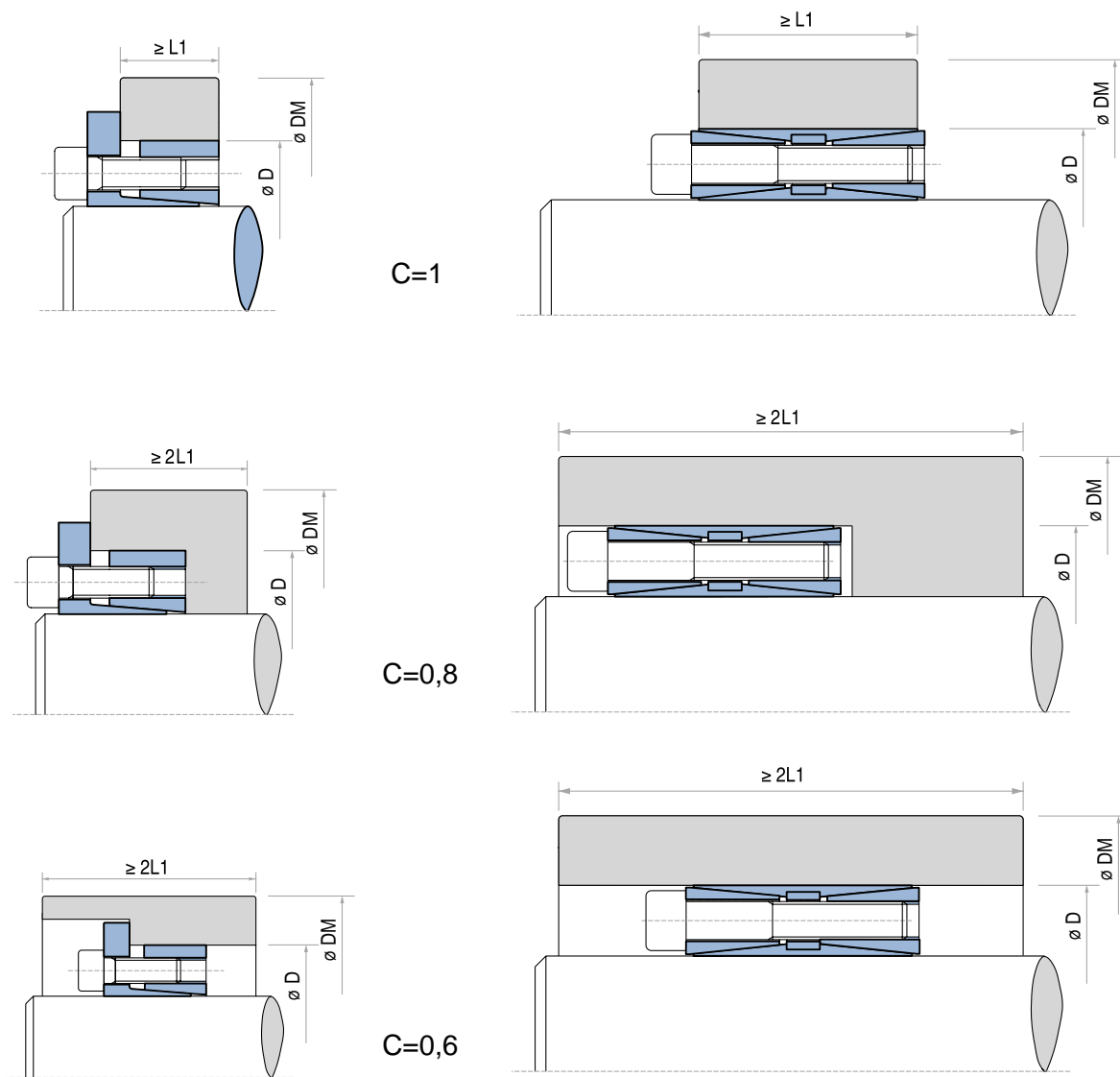


TLK 622 • TLK 681

Unidades Conicas De Fijación

Cálculo del diámetro mínimo del moyú DM

En la aplicación de unidades y elementos de fijación TOLLOK, la presión **Pn** existente entre el anillo externo de la unidad de fijación y el moyú, genera unos esfuerzos. Para el cálculo del diámetro mínimo del moyú **DM** es válida la fórmula utilizada normalmente en cilindros de pared gruesa sometidos a presiones internas. En función de la longitud y de la forma del moyú respecto a la dimensión **L1** de la unidad o elemento de fijación, los esfuerzos reaccionan varían sensiblemente. Se considera un factor C en función del tipo de aplicación.



Para el cálculo del diámetro mínimo del moyú DM es necesario aplicar la siguiente fórmula:

$$DM \geq D \cdot K$$

donde **K** es igual a:
$$\sqrt{\frac{\sigma_u + (C \cdot Pn)}{\sigma_u - (C \cdot Pn)}}$$

Para simplificar el cálculo nuestra Oficina Técnica ha elaborado la tabla indicada en la pag. 39

Ejemplo:

Unidad de fijación TOLLOK TLK 131 \varnothing 60x90.
 Presión superficial sobre el moyú $Pn = 85 \text{ N/mm}^2$ (ver tabla pag. 9).
 Material del moyú GGG40 (límite elástico $\sigma_{02} = 250 \text{ N/mm}^2$).
 Longitud y forma del moyú equivalente $C = 1$.

$$DM \geq 90 \cdot 1,42 \geq 127,8 \text{ mm}$$

Unidades Conicas De Fijación

Cálculo del diámetro mínimo del moyú DM

TABLA DEL COEFICIENTE K

Presión generada sobre el moyú	Tipo de aplicación C	σ_{02} Limite elástico N/mm ²											
		150	180	200	220	250	270	300	350	400	450	600	
pn N/mm ²	Tipo de material	GG20	GG25 GS38	GG30 GTS35	GS45 ST37-2	GGG40 GS52	ST50-2 C35	GGG50 GS60 ST60-2	GGG60 GS62 ST70-2	GGG70 GS70 C60			
60	C = 0,6 C = 0,8 C = 1	1,28 1,39 1,52	1,25 1,30 1,42	1,20 1,24 1,36	1,18 1,23 1,32	1,15 1,22 1,28	1,14 1,20 1,25	1,12 1,18 1,22	1,10 1,15 1,18	1,09 1,12 1,16	1,08 1,11 1,14	1,06 1,08 1,10	
65	C = 0,6 C = 0,8 C = 1	1,30 1,44 1,60	1,25 1,35 1,45	1,22 1,30 1,40	1,20 1,28 1,35	1,18 1,24 1,30	1,15 1,22 1,28	1,13 1,20 1,24	1,11 1,16 1,20	1,10 1,14 1,18	1,09 1,12 1,16	1,07 1,09 1,12	
70	C = 0,6 C = 0,8 C = 1	1,34 1,48 1,65	1,26 1,38 1,50	1,24 1,34 1,45	1,22 1,30 1,40	1,18 1,25 1,34	1,16 1,23 1,30	1,15 1,20 1,26	1,12 1,18 1,22	1,11 1,15 1,20	1,10 1,13 1,17	1,07 1,10 1,13	
75	C = 0,6 C = 0,8 C = 1	1,30 1,52 1,74	1,28 1,42 1,55	1,25 1,36 1,48	1,23 1,32 1,42	1,20 1,28 1,36	1,18 1,25 1,33	1,16 1,22 1,30	1,14 1,18 1,25	1,12 1,16 1,20	1,11 1,14 1,18	1,08 1,11 1,13	
80	C = 0,6 C = 0,8 C = 1	1,39 1,58 1,81	1,31 1,45 1,61	1,28 1,39 1,53	1,25 1,35 1,46	1,21 1,30 1,39	1,20 1,27 1,36	1,18 1,24 1,31	1,15 1,20 1,26	1,13 1,18 1,22	1,11 1,15 1,20	1,08 1,11 1,14	
85	C = 0,6 C = 0,8 C = 1	1,42 1,63 1,90	1,34 1,49 1,67	1,30 1,42 1,57	1,27 1,38 1,50	1,23 1,32 1,42	1,21 1,29 1,39	1,19 1,26 1,34	1,16 1,22 1,28	1,14 1,19 1,24	1,12 1,16 1,21	1,09 1,12 1,15	
90	C = 0,6 C = 0,8 C = 1	1,46 1,69 2,00	1,36 1,53 1,73	1,32 1,46 1,62	1,28 1,40 1,54	1,25 1,34 1,46	1,22 1,31 1,41	1,20 1,28 1,36	1,17 1,23 1,30	1,15 1,20 1,26	1,13 1,18 1,22	1,09 1,13 1,16	
95	C = 0,6 C = 0,8 C = 1	1,49 1,75 2,11	1,39 1,57 1,80	1,34 1,49 1,68	1,30 1,43 1,59	1,26 1,37 1,49	1,24 1,34 1,44	1,21 1,30 1,39	1,18 1,25 1,32	1,15 1,21 1,27	1,14 1,19 1,24	1,10 1,14 1,17	
100	C = 0,6 C = 0,8 C = 1	1,53 1,81 2,24	1,41 1,61 1,87	1,36 1,53 1,73	1,32 1,46 1,63	1,28 1,39 1,53	1,25 1,36 1,48	1,22 1,31 1,41	1,19 1,26 1,34	1,16 1,22 1,29	1,14 1,20 1,25	1,11 1,14 1,18	
105	C = 0,6 C = 0,8 C = 1	1,56 1,88 2,38	1,44 1,66 1,95	1,39 1,56 1,79	1,34 1,50 1,68	1,29 1,42 1,56	1,27 1,38 1,51	1,24 1,33 1,44	1,20 1,28 1,36	1,17 1,24 1,31	1,15 1,21 1,27	1,11 1,15 1,19	
110	C = 0,6 C = 0,8 C = 1	1,60 1,96 2,55	1,47 1,71 2,04	1,41 1,60 1,86	1,36 1,53 1,73	1,31 1,44 1,60	1,28 1,41 1,54	1,25 1,35 1,47	1,21 1,29 1,38	1,18 1,25 1,33	1,16 1,22 1,28	1,12 1,16 1,20	
115	C = 0,6 C = 0,8 C = 1	1,64 2,04 2,75	1,50 1,76 2,13	1,43 1,64 1,93	1,36 1,56 1,79	1,33 1,47 1,64	1,30 1,43 1,58	1,26 1,37 1,50	1,22 1,31 1,41	1,19 1,26 1,34	1,17 1,23 1,30	1,12 1,17 1,21	
120	C = 0,6 C = 0,8 C = 1	1,69 2,13 3,00	1,53 1,81 2,24	1,46 1,69 2,00	1,40 1,60 1,84	1,34 1,50 1,69	1,31 1,45 1,61	1,28 1,39 1,53	1,23 1,33 1,43	1,20 1,28 1,36	1,18 1,24 1,31	1,13 1,18 1,22	
125	C = 0,6 C = 0,8 C = 1	1,73 2,24 3,32	1,56 1,87 2,35	1,48 1,73 2,08	1,43 1,63 1,91	1,36 1,53 1,73	1,33 1,48 1,65	1,29 1,41 1,56	1,24 1,34 1,45	1,21 1,29 1,38	1,18 1,25 1,33	1,13 1,18 1,24	
130	C = 0,6 C = 0,8 C = 1	1,78 2,35 3,74	1,59 1,93 2,49	1,51 1,78 2,17	1,45 1,67 1,97	1,38 1,56 1,78	1,35 1,50 1,69	1,30 1,44 1,59	1,25 1,36 1,48	1,22 1,30 1,40	1,19 1,27 1,35	1,14 1,19 1,25	
135	C = 0,6 C = 0,8 C = 1	1,83 2,48 4,36	1,62 2,00 2,65	1,54 1,83 2,27	1,47 1,71 2,04	1,40 1,59 1,83	1,36 1,53 1,73	1,32 1,46 1,62	1,27 1,38 1,50	1,23 1,32 1,42	1,20 1,28 1,36	1,15 1,20 1,26	
140	C = 0,6 C = 0,8 C = 1	1,88 2,63 5,39	1,66 2,07 2,83	1,56 1,88 2,38	1,50 1,75 2,12	1,42 1,62 1,88	1,38 1,55 1,78	1,33 1,48 1,66	1,28 1,39 1,53	1,24 1,33 1,44	1,21 1,29 1,38	1,16 1,21 1,27	
145	C = 0,6 C = 0,8 C = 1	1,94 2,80 7,68	1,69 2,15 3,05	1,59 1,94 2,50	1,52 1,80 2,21	1,44 1,65 1,94	1,40 1,58 1,82	1,35 1,50 1,69	1,29 1,41 1,55	1,25 1,35 1,46	1,22 1,30 1,40	1,16 1,22 1,28	
150	C = 0,6 C = 0,8 C = 1	2,00 3,00 —	1,73 2,24 3,32	1,62 2,00 2,65	1,54 1,84 2,30	1,46 1,69 2,00	1,41 1,61 1,87	1,36 1,53 1,73	1,30 1,43 1,58	1,26 1,36 1,48	1,23 1,31 1,41	1,16 1,23 1,29	
155	C = 0,6 C = 0,8 C = 1	2,06 3,25 —	1,77 2,33 3,66	1,65 2,06 2,80	1,57 1,89 2,40	1,48 1,72 2,06	1,43 1,65 1,92	1,38 1,55 1,77	1,31 1,45 1,61	1,27 1,38 1,51	1,24 1,33 1,43	1,17 1,23 1,30	
160	C = 0,6 C = 0,8 C = 1	2,13 3,55 —	1,81 2,43 4,12	1,69 2,13 3,00	1,60 1,94 2,52	1,50 1,76 2,13	1,45 1,67 1,98	1,39 1,58 1,81	1,33 1,47 1,64	1,28 1,39 1,53	1,24 1,34 1,45	1,18 1,24 1,31	
165	C = 0,6 C = 0,8 C = 1	2,21 3,96 —	1,86 2,55 4,80	1,72 2,21 3,23	1,62 2,00 2,65	1,52 1,80 2,21	1,47 1,71 2,04	1,41 1,60 1,86	1,34 1,49 1,67	1,29 1,41 1,55	1,25 1,35 1,47	1,18 1,25 1,33	