

Productos para el mantenimiento



## FAG Top-Laser SMARTY2 FAG Top-Laser TRUMMY2

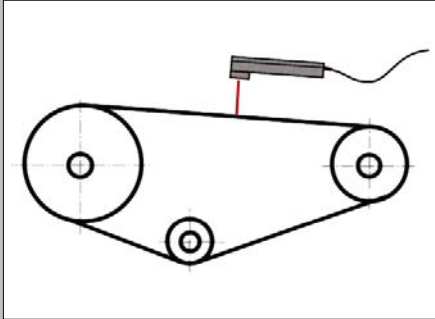
*Una pareja robusta para la alineación y medición de la tensión de transmisiones por correa*

**¡Con nuevas características!**

Alcanzar el máximo rendimiento y una óptima duración de vida de las transmisiones por correa dependen de una alineación correcta y de una tensión adecuada.

SMARTY2 y TRUMMY2 son dos dispositivos de precisión para:

- la prevención de los daños en los rodamientos
- la reducción de los ruidos de funcionamiento
- el ahorro de costes y de energía



*¡Para más información sobre los productos FAG para el mantenimiento, sólo tiene que solicitar nuestro catálogo!*



**Top-Laser TRUMMY2 y SMARTY2 se utilizan en las transmisiones por correa para:**

- soplantes
- ventiladores
- sistemas de transporte
- bombas
- compresores
- etc.

## **Ventajas de Top-Laser TRUMMY2**

- **Medición y ajuste óptimos de la transmisión por correa**
  - mediante una pantalla con todos los parámetros relevantes, en frecuencia (Hz) o fuerza (N)
- **Es adecuado para su utilización en puntos de difícil acceso**
  - por medio de un sensor con cable, incluidos en el suministro
- **Novedad: manejo muy simple**
  - gracias a las mediciones con una sola mano

## **Ventajas de Top-Laser SMARTY2**

- **Más preciso que los sistemas de alineación convencionales**
  - mediante láser, de ajuste muy sencillo
- **Novedad: determinación y documentación precisa de la alineación de la máquina**
  - mediante la opción de pantalla digital que muestra los valores de ajuste en tiempo real

## **Otras ventajas**

- Importante reducción del desgaste en los componentes de la transmisión
- Menores tiempos de parada y mayor fiabilidad en las máquinas y en la planta
- Reducción en los costes energéticos
- Mayor reducción de los costes por averías
- Manejo sencillo

## **Schaeffler Iberia, s.l.**

Pol. Pont Reixat  
08960 Sant Just Desvern  
Barcelona  
España  
Tel.: +34 93 480 34 10  
Fax: +34 93 372 92 50  
E-Mail: [infofis@schaeffler.com](mailto:infofis@schaeffler.com)  
[www.schaeffler.es](http://www.schaeffler.es)  
[www.fis-services.es](http://www.fis-services.es)