

FAG

LUBRICADORES AUTOMÁTICOS »COMPACT« Y »CHAMPION« MOTION GUARD



CONTENIDOS

| | | |
|--------------------------------------------------------------|---|-----------|
| Lubricación económica y segura | | 1 |
| Ventajas | 1 | |
| SOFTWARE SELECT MANAGER para seleccionar lubricadores | | 2 |
| COMPACT Motion Guard | | 3 |
| Características y Diseño | 3 | |
| Designaciones de pedido, Datos técnicos | 4 | |
| CHAMPION Motion Guard | | 5 |
| Características y Diseño | 5 | |
| Designaciones de pedido, Datos técnicos | 6 | |
| Repuestos | 7 | |
| COMPACT y CHAMPION | | 8 |
| Accesorios | 8 | |
| Grasas para rodamientos FAG Arcanol | | 11 |
| Soportes FAG con lubricador | | 12 |

LUBRICACIÓN ECONÓMICA Y SEGURA • VENTAJAS

Lubricación económica y segura para una larga vida del rodamiento

Los rodamientos son partes seguras de máquinas con larga vida de servicio. La causa más común de fallo es una lubricación insuficiente o incorrecta. Cerca del 90% de todos los rodamientos están lubricados con grasa. El suministro seguro de la grasa adecuada es particularmente importante.

Con un lubricador automático la cantidad suficiente de grasa fresca es constantemente aportada a las áreas de contacto de los rodamientos. La vida de servicio es, por lo tanto, mayor. Estos seguros y baratos dispositivos extienden los periodos de lubricación y mantenimiento y eliminan el riesgo de aportar poca o demasiada grasa. Los paros de plantas son más cortos y los costes de mantenimiento menores. El uso de lubricantes económicos y respetuosos con el medioambiente contribuyen a una mayor eficacia funcional.

Los lubricadores FAG, COMPACT y CHAMPION Motion Guard se ajustan individualmente al área del rodamiento y hacen innecesarias costosas centrales de lubricación. Pueden usarse en cualquier lugar: bombas, compresores y ventiladores, transportadores, vehículos, etc. 6 o 14 grasas Arcanol pueden dispensarse con COMPACT y CHAMPION Motion Guard respectivamente (ver página 11 para datos).

Ventajas

- Aporte individual y preciso en cada rodamiento inmediatamente después de entrar en servicio
 - Completamente automático, servicio libre de mantenimiento
 - Reduce los costes de personal en comparación con la relubricación manual
 - Ajustables 4 periodos de descarga (1, 3, 6 o 12 meses)
 - Sin peligro de mezclar lubricantes
- Producen presiones hasta 4 bar, (CHAMPION 5 bar) superando así cualquier obstáculo
 - Extenso programa de accesorios

Cada lubricador se suministra con detalladas instrucciones de servicio.

El software MOTION GUARD SELECT MANAGER hace más fácil seleccionar el diseño y tipo de grasa adecuados (ver también Publ. No. WL 81 116 para grasas Arcanol).



SOFTWARE MOTION GUARD SELECT MANAGER

Software de selección para lubricadores

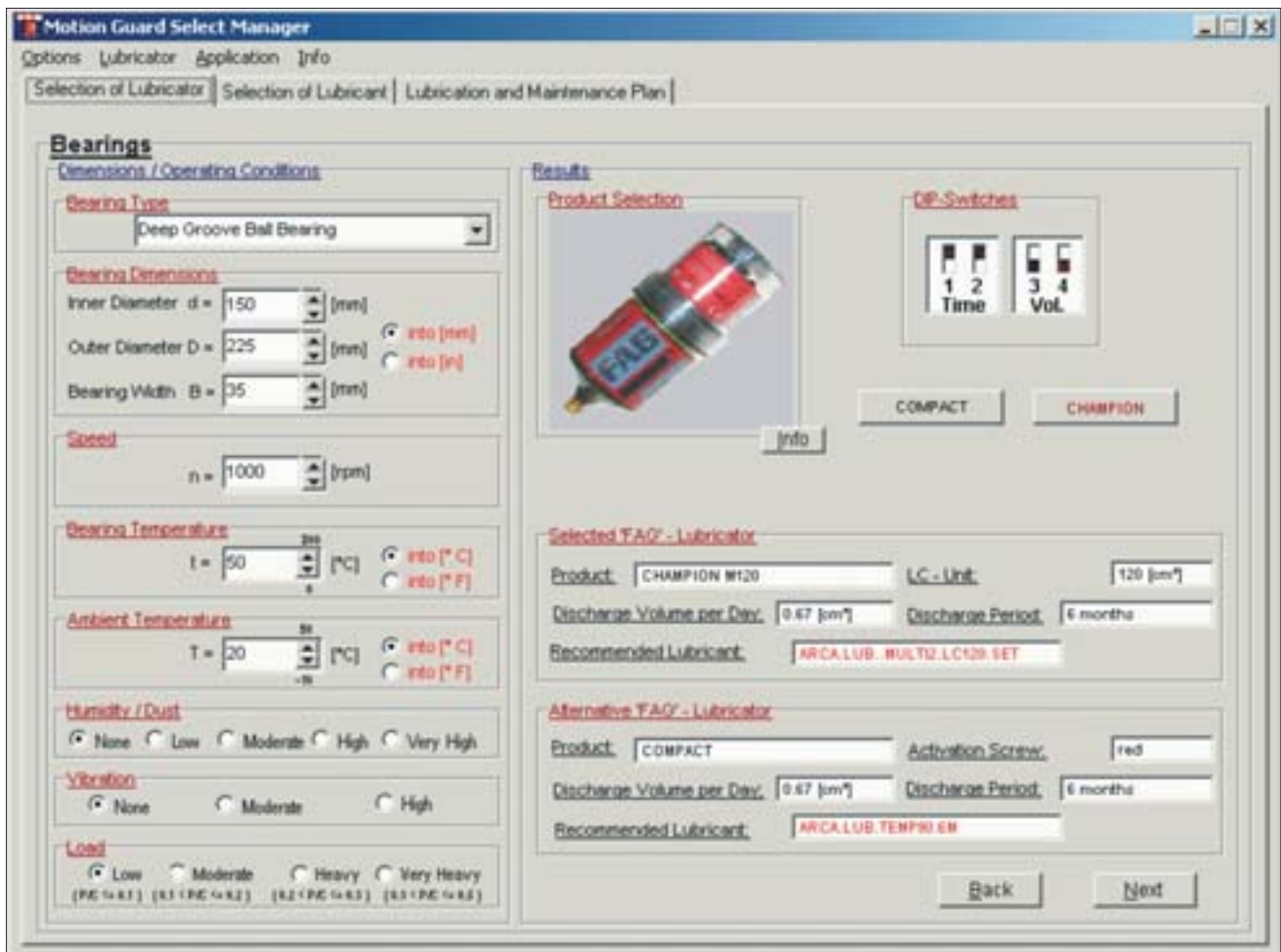
Teniendo en cuenta el tipo de rodamiento, sus dimensiones y las condiciones de servicio el software MOTION GUARD SELECT MANAGER permite lo siguiente con algunos clics del mouse:

- Seleccionar lubricadores CHAMPION y COMPACT
- Determinar los periodos de descarga/ cantidades de llenado
- Selección de la grasa Arcanol adecuada/ preferida
- Plan de lubricación y mantenimiento actualizado

El programa está disponible como versión descargable de Internet o puede pedirse directamente a FAG en CD.

Designación de pedido (software de selección en Inglés):

ARCA.LUB.SOFTWARE.E



Programa MOTION GUARD SELECT MANAGER

COMPACT MOTION GUARD

Características y diseño

Características y diseño del COMPACT Motion Guard

El lubricador automático FAG COMPACT motion guard tiene accionamiento electro-químico. El electrolito es ácido cítrico, respetuoso con el medioambiente. El envase metálico está llenado con 120 cm³ de grasa FAG.

El aparato produce presiones hasta 4 bar. Tras algunos intentos de arranque el sistema se corta automáticamente a esta presión máxima.

El lubricador automático FAG COMPACT motion guard es adecuado para las siguientes grasas FAG Arcanol:
TEMP90, TEMP120, TEMP200, LOAD400, LOAD1000 y FOOD2.

La grasa adecuada y el periodo de descarga se seleccionan con el programa MOTION GUARD SELECT MANAGER (ver pág. 2).

El periodo de descarga se fija con tornillos activadores de distintos colores:

- amarillo = 1 mes,
- verde = 3 meses,
- rojo = 6 meses,
- gris = 12 meses.

La tabla, arriba a la derecha, muestra los periodos de descarga y volúmenes.

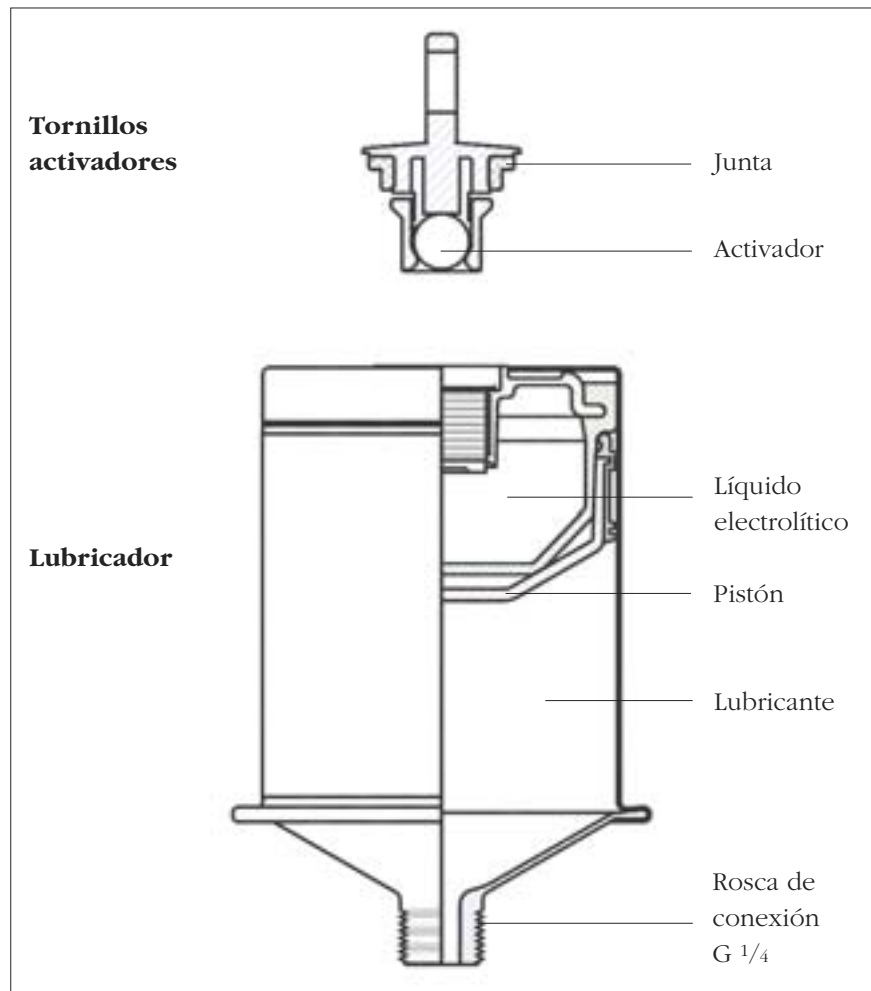
Las unidades vacías pueden ser ecológicamente dispuestas.

| Periodo descarga (color tornillo) | Volumen descarga cm ³ /día |
|--------------------------------------|---------------------------------------------|
| 1 mes (amarillo) | 4 |
| 3 meses (verde) | 1.33 |
| 6 meses (rojo) | 0.67 |
| 12 meses (gris) | 0.33 |

Periodos de descarga y volúmenes



Tornillos activadores



COMPACT MOTION GUARD

Designaciones de pedido • Datos técnicos

Set Lubricador

consiste en:

envase lleno con 120 cm³ de grasa
incluyendo tornillo activador

Peso (listo para usar): ca. 260 g

Ejemplos de pedido:

ARCA.LUB.TEMP90.1M

(Llenado con TEMP90, tornillo activador para 1 mes)

ARCA.LUB.TEMP120.3M

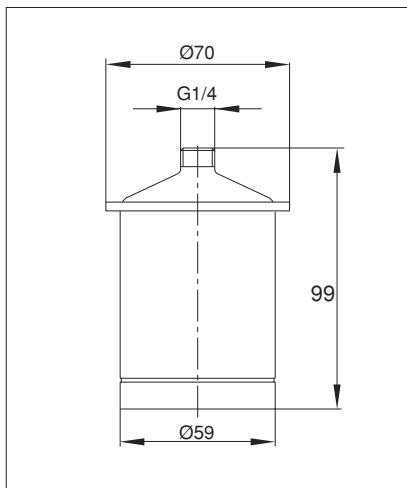
(Llenado con TEMP120, tornillo activador para 3 meses)

ARCA.LUB.TEMP200.6M

(Llenado con TEMP200, tornillo activador para 6 meses)

ARCA.LUB.LOAD400.12M

(Llenado con LOAD400, tornillo activador para 12 meses)



ARCA.LUB.TEMP200.6M

ARCA.LUB.LOAD1000.1M

(Llenado con LOAD1000, tornillo activador para 1 mes)

ARCA.LUB.FOOD2.3M

(Llenado con FOOD2, tornillo activador para 3 meses)

Tornillos activadores

para 1 mes (amarillo)

designación de pedido:

ARCA.LUB.ACTIVE.1M

para 3 meses (verde)

designación de pedido:

ARCA.LUB.ACTIVE.3M

para 6 meses (rojo)

designación de pedido:

ARCA.LUB.ACTIVE.6M

para 12 meses (gris)

designación de pedido:

ARCA.LUB.ACTIVE.12M



Datos técnicos

Periodo descarga: 1, 3, 6 o 12 meses

Volumen descarga: 120 cm³

Lubricante: grasas FAG Arcanol:
TEMP90, TEMP120, TEMP200,
LOAD400, LOAD1000 o FOOD2

Presión servicio: max. 4 bar

Temp. aplicación: 0 a +40 °C

Protección contra explosión

Rosca conexión G 1/4

Usar en: 2 años después del llenado

Periodo almacenaje: 1 año

CHAMPION MOTION GUARD

Características y diseño

Características y diseño del CHAMPION Motion Guard

El lubricador automático FAG CHAMPION Motion Guard tiene accionamiento electromecánico. El robusto moto reductor electrónicamente controlado puede reutilizarse.

El juego de baterías puede cambiarse pero no recargarse.

La unidad LC (Lubricant Canister) atornillada al accionador contiene 120 o 250 cm³ de grasa FAG.

El aparato produce presiones hasta 5 bar. Tras algunos intentos de arranque el sistema se corta automáticamente a esta presión máxima.

El lubricador CHAMPION Motion Guard es adecuado para todas las grasas Arcanol indicadas en la página 11.

La grasa adecuada y el periodo de descarga se seleccionan con el programa MOTION GUARD SELECT MANAGER (ver pág. 2).

El periodo de descarga se fija en 1, 3, 6 o 12 meses en el extremo operador. La tabla, arriba a la derecha, muestra los periodos de descarga y volúmenes.

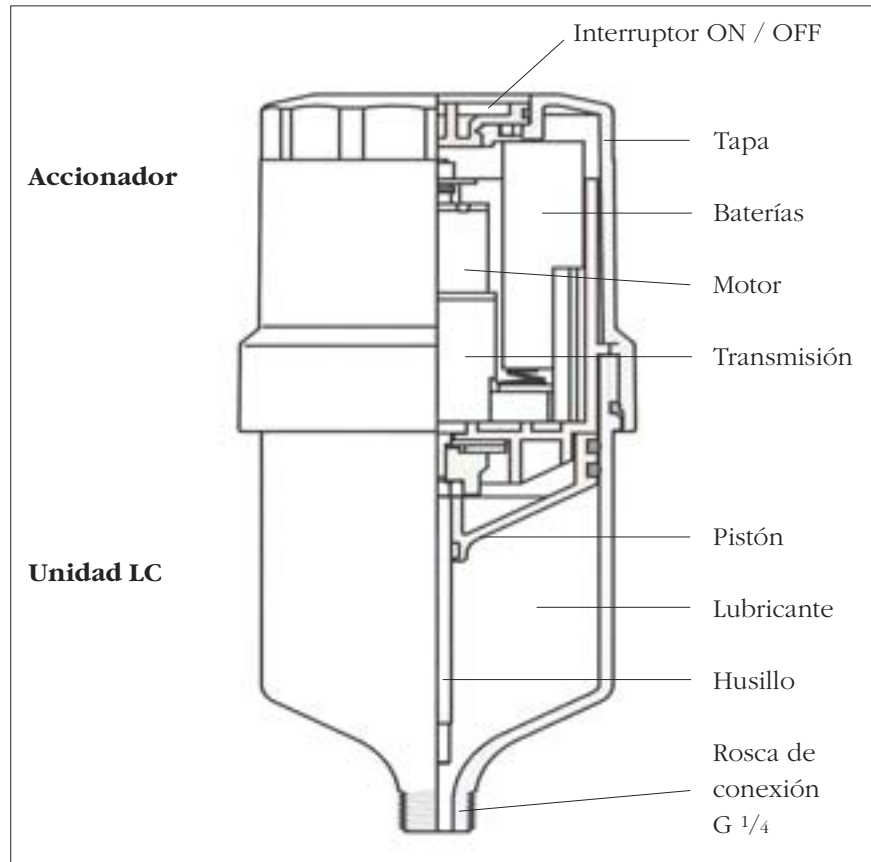
El lubricador se fija en el punto de lubricación (rosca conexión G^{1/4}) a través de un adaptador (incluido en el suministro).

La unidad LC vacía no puede llenarse.
Función visualizada en la unidad motriz:

- Flash verde (cada 15 segundos): OK
- Flash rojo (cada 8 segundos): Servicio defectuoso
- Flash verde/ rojo (cada 3 segundos): unidad LC vacía
- Permanentemente rojo: descarga en proceso

| Periodo des-carga | Volumen descarga | | | |
|-------------------|---------------------------------|--------------------------|---------------------------------|--------------------------|
| | Unidad - LC 120 cm ³ | | Unidad - LC 250 cm ³ | |
| | cm ³ / día | cm ³ / semana | cm ³ / día | cm ³ / semana |
| 1 mes | 4 | 28 | 8.33 | 58.33 |
| 3 meses | 1.33 | 9.33 | 2.78 | 19.44 |
| 6 meses | 0.67 | 4.67 | 1.39 | 9.72 |
| 12 meses | 0.33 | 2.33 | 0.69 | 4.86 |

Periodos de descarga y volúmenes



CHAMPION MOTION GUARD

Designaciones de pedido • Datos técnicos

Set Lubricador

consiste en:
unidad LC 120 cm³ con juego de baterías

Accionador

Soporte adaptador

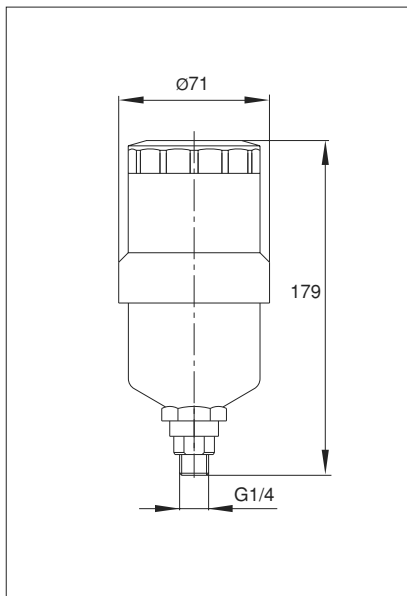
Peso (listo para usar):

ca. 555 g

Ejemplo de pedido:

ARCA.LUB.MULTITOP.LC120.SET

(sustituir MULTITOP por la designación apropiada cuando se precise otra grasa Arcanol)



Set Lubricador

consiste en:
unidad LC 250 cm³ con juego de baterías

Accionador

Soporte adaptador

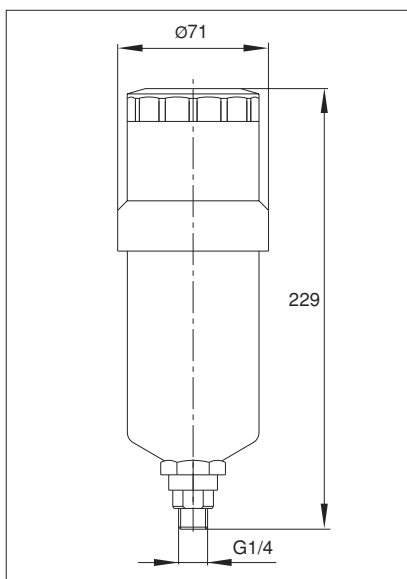
Peso (listo para usar):

ca. 720 g

Ejemplo de pedido:

ARCA.LUB.MULTITOP.LC250.SET

(sustituir MULTITOP por la designación apropiada cuando se precise otra grasa Arcanol)



Datos técnicos

Periodo descarga: 1, 3, 6 o 12 meses
Volumen descarga: 120 o 250 cm³
Lubricante: todas las grasas FAG Arcanol indicadas en página 11
Presión servicio: max. 5 bar
Temp. aplicación: -10 to +50 °C

Tensión: 3x1.5 V baterías (set)
Clase protección: IP 65
Rosca conexión: G 1/4
Usar en: 2 años después del llenado unidad LC
Periodo almacenaje: 1 año (unidad LC y baterías a +20 °C), Ilimitado para el accionador

CHAMPION MOTION GUARD

Repuestos

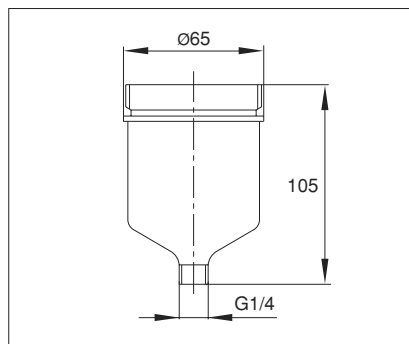
Unidad LC 120 cm³

con juego de batrías
Peso (lleno): ca. 275 g

Ejemplo de pedido:

ARCA.LUB.MULTITOP.LC120.SET

(sustituir MULTITOP por la designación apropiada cuando se precise otra grasa Arcanol)



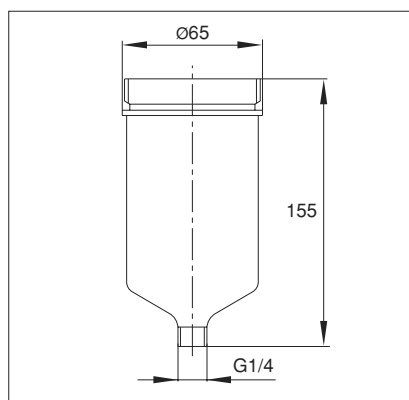
Unidad LC 250 cm³

con juego de batrías
Peso (lleno): ca. 435 g

Ejemplo de pedido:

ARCA.LUB.MULTITOP.LC250

(sustituir MULTITOP por la designación apropiada cuando se precise otra grasa Arcanol)

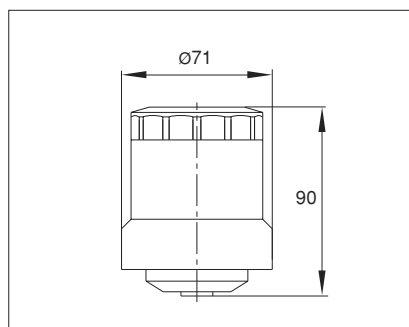


Accionador

Peso: ca. 210 g

Designación de pedido:

ARCA.LUB.DRIVE

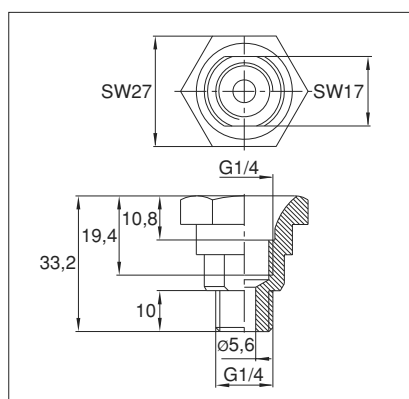


Soporte adaptador

Peso: ca. 54 g

Designación de pedido:

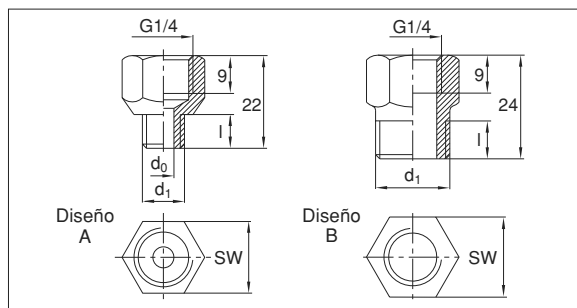
ARCA.LUB.ADAPTER



COMPACT Y CHAMPION MOTION GUARD

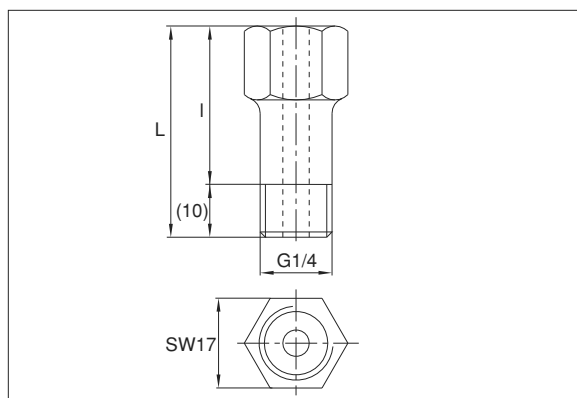
Accesorios

Reducciones



| Designación de pedido | Diseño | Dimensiones | | l | SW | Peso ≈ g |
|-----------------------------------------------|--------|-------------------------------|----------------|----|----|----------------|
| | | d ₁ mm | d ₀ | | | |
| ARCA.LUB.NIPPLE.M6 | A | M6 | 2.5 | 7 | 17 | 14 |
| ARCA.LUB.NIPPLE.M8 | A | M8 | 4 | 8 | 17 | 15 |
| ARCA.LUB.NIPPLE.M8X1 | A | M8x1 | 4 | 8 | 17 | 15 |
| ARCA.LUB.NIPPLE.M10 | A | M10 | 5 | 8 | 17 | 17 |
| ARCA.LUB.NIPPLE.M10X1 | A | M10x1 | 5 | 8 | 17 | 17 |
| ARCA.LUB.NIPPLE.M12 | A | M12 | 6 | 8 | 17 | 19 |
| ARCA.LUB.NIPPLE.M12X1,5 | A | M12x1.5 | 6 | 8 | 17 | 19 |
| ARCA.LUB.NIPPLE.G ¹ / ₈ | A | G ¹ / ₈ | 5 | 8 | 17 | 17 |
| ARCA.LUB.NIPPLE.G ³ / ₈ | B | G ³ / ₈ | - | 9 | 19 | 21 |
| ARCA.LUB.NIPPLE.G ¹ / ₂ | B | G ¹ / ₂ | - | 10 | 22 | 25 |

Alargos



| Designación de pedido | Dimensiones | | Peso ≈ g |
|-----------------------|-------------|-----|----------------|
| | l mm | L | |
| ARCA.LUB.PIPE.30 | 30 | 40 | 28 |
| ARCA.LUB.PIPE.45 | 45 | 55 | 47 |
| ARCA.LUB.PIPE.75 | 75 | 85 | 74 |
| ARCA.LUB.PIPE.115 | 115 | 125 | 104 |

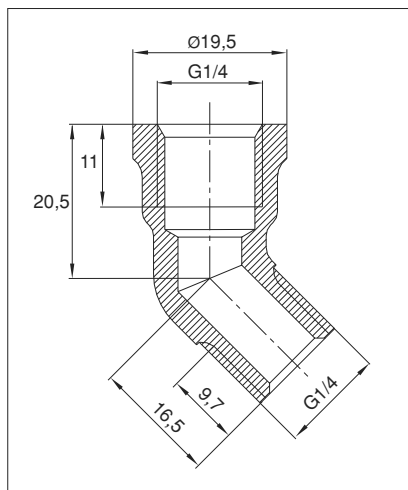
COMPACT Y CHAMPION MOTION GUARD

Accesorios

Codo 45°

Peso ca. 30 g

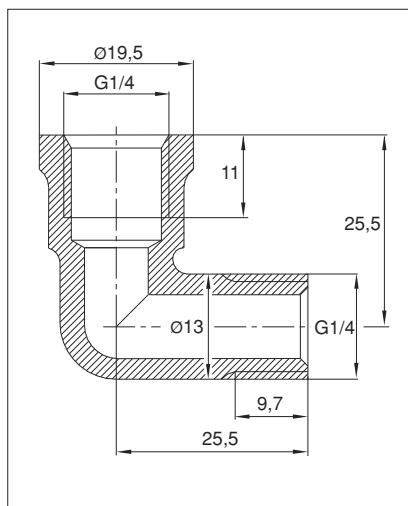
Designación de pedido:
ARCA.LUB.ANGLE.45



Codo 90°

Peso: ca. 35 g

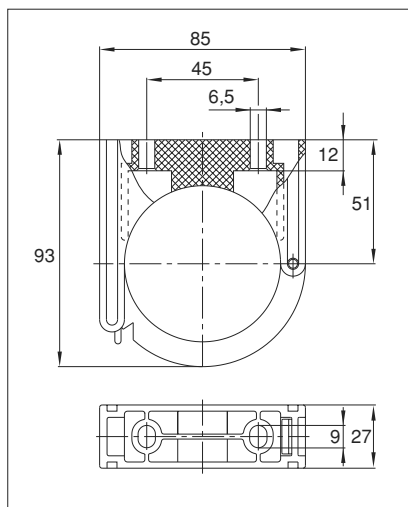
Designación de pedido:
ARCA.LUB. ANGLE.90



Pinza soporte

Peso: ca. 15 g

Designación de pedido:
ARCA.LUB.CLIP



COMPACT Y CHAMPION MOTION GUARD

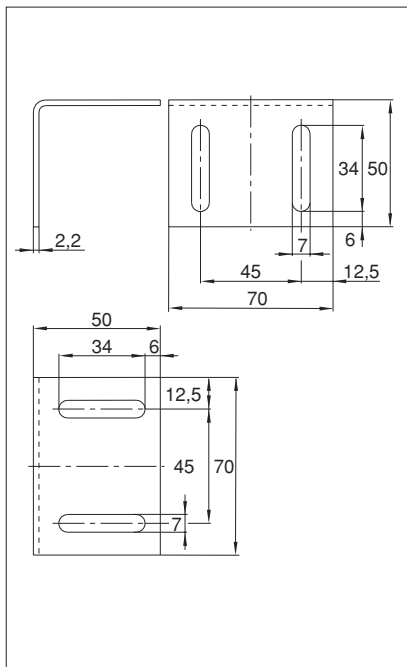
Accesorios

Escuadra de montaje

Peso: ca. 100 g

Designación de pedido:

ARCA.LUB.MOUNTINGANGLE



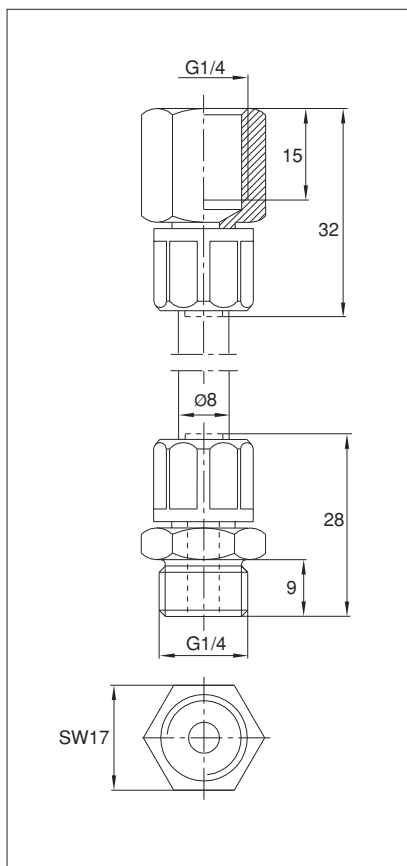
Tubo con conectores

3 m largo, G 1/4

Peso: ca. 100 g

Designación de pedido:

ARCA.LUB.TUBE



GRASAS PARA RODAMIENTOS FAG ARCANOL

| Arcanol (designación antigua) | Espesante Aceite básico | Viscosidad del aceite básico a 40° C mm ² /s | Consistencia clase NLGI DIN 51818 | Rango Temp. °C | Principales características Aplicaciones típicas | Adecuada para |
|----------------------------------|-------------------------------------------------------|------------------------------------------------------------------|---------------------------------------------|--------------------------|--------------------------------------------------------------------------------------------------------------------------------------------------------------------------------------------------------------------------------------|---------------------|
| MULTITOP (L135V) | Jabón litio con aditivos EP Mineral | 85 | 2 | -40...+150 | Grasa universal para rodamientos de bolas y rodillos, para elevados esfuerzos, alta velocidad, altas y bajas temperaturas Laminadores, maquinaria construcción, vehículos, husillos de embutir y rectificar | CHAMPION |
| MULTI2 (L78V) | Jabón litio Mineral | ISO VG 100 | 2 | -30...+140 | Grasa universal, especial para rodamientos de bolas con O. D. ≤ 62 mm Pequeños motores eléctricos, maquinaria agrícola y de construcción, electrodomésticos | CHAMPION |
| MULTI3 (L71V) | Jabón litio Mineral | 80 | 3 | -30...+140 | Grasa universal, especial para rodamientos de bolas con O. D. > 62 mm Grandes motores eléctricos, maquinaria agrícola y de construcción, ventiladores | CHAMPION |
| LOAD220 (L215V) | Jabón litio/ calcio con aditivos EP Mineral | ISO VG 220 | 2 | -20...+140 | Grasa especial para rodamientos de bolas y rodillos, para elevados esfuerzos, gran rango de velocidad, condiciones extremadamente húmedas Laminadores, vehículos ferroviarios | CHAMPION |
| LOAD400 (L186V) | Jabón litio/ calcio con aditivos EP Mineral | 400 | 2 | -25...+140 | Grasa especial para rodamientos de bolas y rodillos, para elevados esfuerzos, velocidad media, temperaturas medias Maquinaria minería, maquinaria construcción | CHAMPION COMPACT |
| LOAD1000 (L223V) | Jabón litio / calcio con aditivos EP Mineral | ISO VG 1000 | 2 | -20...+140 | Grasa especial para rodamientos de bolas y rodillos, para elevados esfuerzos, velocidad baja, temperaturas medias Maquinaria minería, maquinaria construcción, preferiblemente para cargas de impacto y grandes rodamientos | CHAMPION COMPACT |
| TEMP90 (L12V) | Calcio- polyurea con aditivos EP PAO | 130 | 2 | -40...+160 | Grasa especial para rodamientos de bolas y rodillos, para cargas y temperaturas elevadas Acoplamientos, motores eléctricos, vehículos | CHAMPION COMPACT |
| TEMP110 (L30V) | Jabón complejo litio Ester | ISO VG 150 | 2 | -40...+160 | Grasa especial para rodamientos de bolas y rodillos, para temperaturas y velocidades elevadas Máquinas eléctricas, vehículos | CHAMPION |
| TEMP120 (L195V) | Polyurea con aditivos EP PAO/éster | ISO VG 460 | 2 | -35...+180 | Grasa especial para rodamientos de bolas y rodillos, para cargas y temperaturas elevadas Coladas continuas | CHAMPION COMPACT |
| TEMP200 (L79V) | PTFE fluorinado Polyeter | 400 | 2 | -40...+260 | Grasa especial para rodamientos de bolas y rodillos para temperaturas extremas, ambiente químicamente agresivo Rodillos de apoyo en hornos, bielas en compresores, vagonetas de horno, plantas químicas | CHAMPION COMPACT |
| SPEED2,6 (L75) | Polyurea PAO/éster | ISO VG 22 | 2-3 | -50...+120 | Grasa especial para rodamientos de bolas, para velocidades extremas, bajas temperaturas Máquinas herramienta, instrumentos | CHAMPION |
| VIB3 (L166V) | Jabón complejo litio con aditivos EP Mineral | 170 | 3 | -30...+150 | Grasa especial para rodamientos de bolas y rodillos para elevadas temperaturas, elevados esfuerzos, movimientos oscilantes Ajuste palas rotor en molinos eólicos, maquinaria embalaje | CHAMPION |
| BIO2 | Jabón litio / calcio Ester | 58 | 2 | -30...+120 | Grasa especial para rodamientos de bolas y rodillos aplicaciones en ambientes peligrosos | CHAMPION |
| FOOD2 | Jabón complejo aluminio Aceite blanco | 192 | 2 | -30...+120 | Grasa especial para rodamientos de bolas y rodillos en aplicaciones con contacto alimentario, H1 según USDA | CHAMPION COMPACT |

SOPORTES FAG CON LUBRICADOR

Los soportes FAG también están disponibles, como conjunto, con uno de los dos lubricadores.

La especificación técnica **G960** prevé el tipo de grasa, la reducción necesaria en función del agujero de lubricación, y la unidad LC para el CHAMPION.

La especificación técnica **G961** prevé el tipo de grasa, la reducción, y el tornillo activador para el COMPACT.

Especificación técnica G960 para CHAMPION Motion Guard

1. Letra identificación

| | |
|---------------|----------|
| Tipo de grasa | |
| A | MULTITOP |
| B | MULTI2 |
| C | MULTI3 |
| D | LOAD220 |
| E | LOAD400 |
| F | LOAD1000 |
| G | TEMP90 |
| H | TEMP110 |
| I | TEMP120 |
| J | TEMP200 |
| K | SPEED2,6 |
| L | VIB3 |
| M | BIO2 |
| N | FOOD2 |

2. Letra identificación

| | |
|-----------|------------------------------------------------|
| Unidad LC | Reducción |
| A | ARCA.LUB.Fett.LC120.SET sin (G 1/4 = Standard) |
| B | ARCA.LUB.Fett.LC120.SET ARCA.LUB.NIPPLE.M6 |
| C | ARCA.LUB.Fett.LC120.SET ARCA.LUB.NIPPLE.M10x1 |
| D | ARCA.LUB.Fett.LC120.SET ARCA.LUB.NIPPLE.G 1/8 |
| E | ARCA.LUB.Fett.LC120.SET ARCA.LUB.NIPPLE.G 1/2 |
| G | ARCA.LUB.Fett.LC250.SET sin (G 1/4 = Standard) |
| H | ARCA.LUB.Fett.LC250.SET ARCA.LUB.NIPPLE.M6 |
| I | ARCA.LUB.Fett.LC250.SET ARCA.LUB.NIPPLE.M10x1 |
| J | ARCA.LUB.Fett.LC250.SET ARCA.LUB.NIPPLE.G 1/8 |
| K | ARCA.LUB.Fett.LC250.SET ARCA.LUB.NIPPLE.G 1/2 |

“fett” representa el tipo de grasa (ver pos. 1)

Especificación técnica G961 para COMPACT Motion Guard

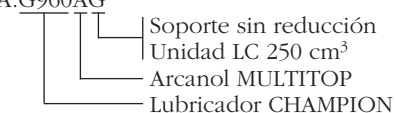
1. Letra identificación

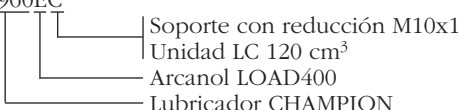
| | |
|---------------|----------|
| Tipo de grasa | |
| E | LOAD400 |
| F | LOAD1000 |
| G | TEMP90 |
| I | TEMP120 |
| J | TEMP200 |
| N | FOOD2 |

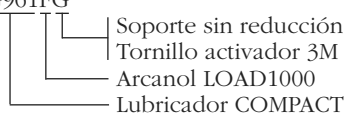
2. Letra identificación

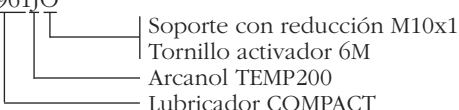
| | |
|--------------------|----------------------------|
| Tornillo activador | Reducción |
| A | 1M sin (G 1/4 = Standard) |
| B | 1M ARCA.LUB.NIPPLE.M6 |
| C | 1M ARCA.LUB.NIPPLE.M10x1 |
| D | 1M ARCA.LUB.NIPPLE.G 1/8 |
| E | 1M ARCA.LUB.NIPPLE.G 1/2 |
| G | 3M sin (G 1/4 = Standard) |
| H | 3M ARCA.LUB.NIPPLE.M6 |
| I | 3M ARCA.LUB.NIPPLE.M10x1 |
| J | 3M ARCA.LUB.NIPPLE.G 1/8 |
| K | 3M ARCA.LUB.NIPPLE.G 1/2 |
| M | 6M sin (G 1/4 = Standard) |
| N | 6M ARCA.LUB.NIPPLE.M6 |
| O | 6M ARCA.LUB.NIPPLE.M10x1 |
| P | 6M ARCA.LUB.NIPPLE.G 1/8 |
| Q | 6M ARCA.LUB.NIPPLE.G 1/2 |
| S | 12M sin (G 1/4 = Standard) |
| T | 12M ARCA.LUB.NIPPLE.M6 |
| U | 12M ARCA.LUB.NIPPLE.M10x1 |
| V | 12M ARCA.LUB.NIPPLE.G 1/8 |
| W | 12M ARCA.LUB.NIPPLE.G 1/2 |

Ejemplos de pedido

SD3140TSA.G960AG


SNV100.G960EC


SD3140TSA.G961FG


SNV100.G961JO


FAG Sales Europe - España

Centre de Negocis Can Castanyer
Ctra. de Rubí, 88 Plta. 1A
Apdo Correos 278
08190 Sant Cugat del Vallès (Barcelona)
Tel. (093) 590 65 00 · Fax (093) 675 93 90
E-Mail: fag_esp@es.fag.com

F'IS - FAG Industrial Services Latino Americana

Al. Juari 559
06460-090 Barueri - SP - Brasil
Tel: 0055-011-4133-1210
Fax:0055-011-4193-5714

F'IS Competence Center North America

FAG Bearings Corporation

8880 NW 20 St - Suite A,
Miami, FL 33172
Phone: (001) 305-5 92 50 43 ex. 222
Fax: (001) 305-5 92 56 32
www.fis-services.com

Todos los datos han sido cuidadosamente elaborados y comprobados pero no podemos asumir ninguna responsabilidad por eventuales errores o faltas. Nos reservamos el derecho de cambios en interés del desarrollo técnico.
© por FAG 2003. Esta publicación o partes de ella no pueden reproducirse sin nuestro permiso.